

Ersatzteilkatalog



ALLGEMEINE HINWEISE

Sonderoberflächen

Sanitärarmaturen werden aus unterschiedlichen Rohstoffen hergestellt, die bei Farboberflächen jeweils entsprechende Brenntemperaturen erfordern. Absolute Farbgleichheit kann daher nicht zugesichert werden. Bei Kunststoffteilen kann bereits ein Beleuchtungseffekt unterschiede erkennen lassen. Farbabweichungen berechtigen daher nicht zur Reklamation. Preise und Liefermöglichkeiten für vergoldete Armaturen auf Anfrage. Alle anderen Farben sind in der Preisgruppe SO (Sonderoberflächen) zusammengefasst, bitte geben Sie bei der Bestellung die gewünschte Sonderoberfläche bzw. Kombination bekannt. Sonderoberflächen sind nur im Rahmen der technischen Möglichkeiten lieferbar.

RAL-Nummern

Blau (Ultramarinblau) RAL 5002
Gelb (Goldgelb) RAL 1004
Grau (Silbergrau) RAL 7001
Grün (Minzgrün) RAL 6029
Lila (Rottlila) RAL 4001
Mint (Lichtgrün) RAL 6027
Mocca (Sepiabraun) 55 RAL 8014
Rot (Rubinrot) 66 RAL 3003
Schwarz (Tiefschwarz) 11 RAL 9005
Weiß (Reinweiß) 44 RAL 9010

Nicht angeführte Farboberflächen sind nach Angabe der gewünschten RAL-Nummer bedingt möglich. (Preis auf Anfrage).

Klassisches Armaturenprogramm

Das klassische Armaturenprogramm (Zweigiffarmaturen) in verchromter Ausführung ist serienmäßig mit glasklaren Atmos-Kunststoffgriffen bestückt. Verchromte klassische Armaturen mit Atmos-Metallgriffen in eigener Preisgruppe. Klassische Armaturen in Farboberflächen serienmäßig mit Atmos-Metallgriffen (Preisgruppe SO).

Schläuche

Sämtliche Brauseschläuche sind einseitig mit Konus und O-Ring versehen.

Unterputzprogramm

Das komplette Unterputzprogramm wird getrennt in Einbau- und Sichtteile geliefert. Der Komplettpreis ergibt sich daher aus Einbau- (U2) und Sichtteilen (U1) zusammen. Dasselbe gilt auch für Wannen Ab- und Überlaufarmaturen.

Maßangaben

Für Zollangaben gelten folgende EDV-gerechte Bezeichnungen:

3/8" = 10 z.B. GS 1602/10 = GS 1602 3/8"
1/2" = 15 z.B. GS 1602/15 = GS 1602 1/2"
3/4" = 20 z.B. GS 1602/20 = GS 1602 3/4"

Atmosgriffe

Atmosgriff-Oberteile (mit Metall- oder Kunststoffgriffen) können gegen einen einheitlichen Aufpreis pro Oberteil (GS 0102 DS) in Ausführung diebstahlsicher geliefert werden.

Garantiebestimmungen für Produkte der Fa. Schmiedl

I. Garantiedauer

Für Produkte der Fa. SCHMIEDL gelten die nachstehend angeführten Fristen:
für Dichtheit und Festigkeit der Guß- bzw. Drehteile und deren Verarbeitung 7 Jahre
für hochglanzverchromte Metalloberflächen 7 Jahre
auf alle nicht hochglanzverchromten Oberflächen (z.B. farbige Oberflächen) 1 Jahr
für Mechanik 1 Jahr
für Kunststoffteile, Brauseschläuche, Verschleißteile 6 Monate
für Objektarmaturen 3 Jahre

II. Garantiebeginn und Garantiezeit

Die Garantiezeit beginnt jeweils mit dem Kaufdatum. Durch Ersatzlieferungen oder Reparatur aus Garantiegründen tritt keine Verlängerung der ursprünglichen Garantiezeit ein. Eine etwaige Verlängerung der Gewährleistung des Verkäufers, gemäß Konsumentenschutzgesetz, verlängert die Garantiezeit nicht.

III. Allgemeines und Voraussetzungen

Die Fa. SCHMIEDL garantiert dem Endkunden, daß die von der Fa. SCHMIEDL gelieferten Produkte für den oben genannten Zeitraum nach dem Erwerbdatum frei von Material- und Fabrikationsfehlern sind.

Voraussetzungen für die Inanspruchnahme der Garantie sind:

- der Nachweis des Kaufdatums
 - der Nachweis über die Montage durch autorisiertes Montagepersonal
 - die Produkte der Fa. SCHMIEDL sind im Besitz des Endkäufers
 - die Einsendung der defekten Produkte an das Stammwerk der Fa. SCHMIEDL in HA-6020 Innsbruck
- Nach Feststellung eines Mangels muß der Garantieanspruch sofort geltend gemacht werden. Bei offensichtlichen Mängeln (z.B. beschädigte Oberflächen) muß der Garantieanspruch innerhalb von 8 Tagen ab Kaufdatum geltend gemacht werden.

IV. Inhalt und Umfang

Die Garantie erstreckt sich auf einwandfreie, dem Zweck entsprechende Funktion, Verarbeitung und Oberflächenbeschichtung. Die Fa. SCHMIEDL verpflichtet sich im Fall eines unter die Garantie fallenden Defekts, das Produkt nach eigenem Ermessen entweder zu reparieren oder auszutauschen, sofern die Fa. SCHMIEDL innerhalb der Garantiezeit informiert wurde. Der Austausch erfolgt entweder mit einem neuen oder neuwertigen Produkt, wenn dies zumindest gleichwertige Funktion und Beschaffenheit aufweist. Ausgetauschte Teile oder Produkte werden Eigentum der Fa. SCHMIEDL. Kann die Fa. SCHMIEDL das Produkt nicht reparieren oder ersetzen, so wird dem Kunden der Kaufpreis für das Produkt innerhalb eines angemessenen Zeitraums nach der Benachrichtigung über den Defekt zurückerstattet. Weitergehende oder andere Ansprüche, insbesondere auf Schadenersatz, sind, soweit eine Haftung nicht zwingend gesetzlich vorgeschrieben ist, ausgeschlossen.

V. Einschränkungen

Die Garantie betrifft nur solche Defekte, die sich aus dem sachgemäßen Gebrauch der Produkte ergeben. Sie erstreckt sich insbesondere nicht auf Schäden infolge:

- unsachgemäßer Montage (insbesondere durch nicht autorisiertes Montagepersonal)
- unzureichender oder unsachgemäßer Wartung
- nicht autorisierter Veränderungen oder Mißbrauch
- Einsatz der Produkte in ungeeigneten Umgebungsbedingungen (z.B. Frost)
- anderer Druchflußmedien als Wasser
- verunreinigtem oder stark kalkhaltigem Wasser
- Überschreiten des höchstzulässigen Betriebsdruckes von 6 bar bzw. der höchstzulässigen Warmwassertemperatur von 70°C
- unsachgemäßer Handhabung bzw. Transport
- Reinigungsfehler

Sanitärarmaturen werden aus unterschiedlichen Rohstoffen hergestellt, die bei farbigen Oberflächen auch unterschiedliche Brenntemperaturen erfordern. Absolute Farbgleichheit kann dadurch nicht zugesichert werden. Farbabweichungen berechtigen nicht zur Reklamation.

VI. Sonstiges

- Sollten einzelne Teile dieser Garantiebestimmungen aus irgendwelchen Gründen rechtsunwirksam sein oder werden, so wird die Gültigkeit der übrigen Bedingungen davon nicht berührt.
- Erfüllungsort für alle sich aus Garantieverpflichtungen ergebenden Verbindlichkeiten ist A-6020 Innsbruck.

Kenzeichnungen

Die Jahreskennzeichnung der Thermostatkartuschen GS 499/15 (V) und GS 499/20 (V) ist wie folgt zu lesen:
F=1988 G=1989 H=1990 I=1991 J=1992 K=1993 L=1994 5=1995 6=1996 7=1997 8=1998 B=1999
0=2000 1=2001 2=2002 3=2003 4=2004 5=2005 6=2006 etc bis 2018; A=2019 B=2020 etc.

Oberteile und Sichtteile zu Unterputzventilen

Diese sind (jeweils zum selben Preis) in den Ausführungen kalt, warm und neutral (ohne Farbsymbol) lieferbar. Sie scheinen in den Preisdaten, auf Lieferscheinen und Rechnungen als jeweils eigene Artikelnummer mit dem Zusatz: „K“ für kalt, „W“ für warm und „N“ für neutral auf (z.B. GS 0102/15 N = neutral). Bei Sonderoberflächen erscheint noch der Sonderoberflächencode vor diesem Zusatz (z.B. GS 0102/15 SON). In den Preislisten sind diese Zusatzangaben aus Gründen der Übersichtlichkeit nicht angeführt. Bitte geben Sie bei Ihrer Bestellung an, in welcher Ausführung geliefert werden soll. Ohne Angabe liefern wir je zur Hälfte kalt und warm, bei Sonderoberflächen, Kreuzgriffoberteilen und Atmos-Metallgriffen neutral.

Steckschlüsseloberteile

Bei allen Armaturen mit Atmosgriff-Oberteilen 1/2" GS 0102/15 können alternativ Steckschlüssel-Oberteile 1/2" GS 0101/15 verwendet werden. (Steckschlüssel SCH50-1, 4-Kt., SW 6.5).

Strahlregler

Es ist möglich bei sämtlichen Armaturen und Ausläufen mit Perladüsen alternativ Strahlregler zu verwenden. Bei Armaturen für offene Warmwasserbereiter dürfen nur Strahlregler verwendet werden.

Alternativteile

Die im Bildteil bei den Armaturen als Alternativteile angeführten Artikel sind entweder in dieser Preisliste oder in der Ersatzteilliste zu finden.

Sonderanfertigungen

Sonderfertigungen (darunter fallen auch alle Artikel mit Sonderoberflächen) können nach Beginn der Fertigung nicht mehr geändert oder storniert und auch nach Auslieferung nicht mehr zurückgenommen werden.

Warengruppen

Bei den sowohl in der numerischen als auch in der Bildpreisliste angeführten Warengruppen ist folgendes zu verstehen:

- 0001 Klassische Armaturen
- 0002 Einhebelmischer
- 0003 Thermostate
- 0004 Brausen u. Zubehörmittel
- 0005 Geräteventile
- 0006 Anschlußarmaturen
- 0007 Sicherheitsgruppen
- 0008 Ab- u. Überlaufarmaturen bzw. -ventile
- 0009 Baugruppen
- 0010 Einzelteile bzw. Ersatzteile
- 0011 Objektarmaturen

Als Einzelteile bzw. Ersatzteile gelten außerdem auch alle Artikel der Warengruppe 0009. Technische Änderungen im Design sowie Preisänderungen bleiben uns vorbehalten. Mit dieser Ausgabe verlieren alle bisherigen Listen ihre Gültigkeit. Druckfehler vorbehalten.

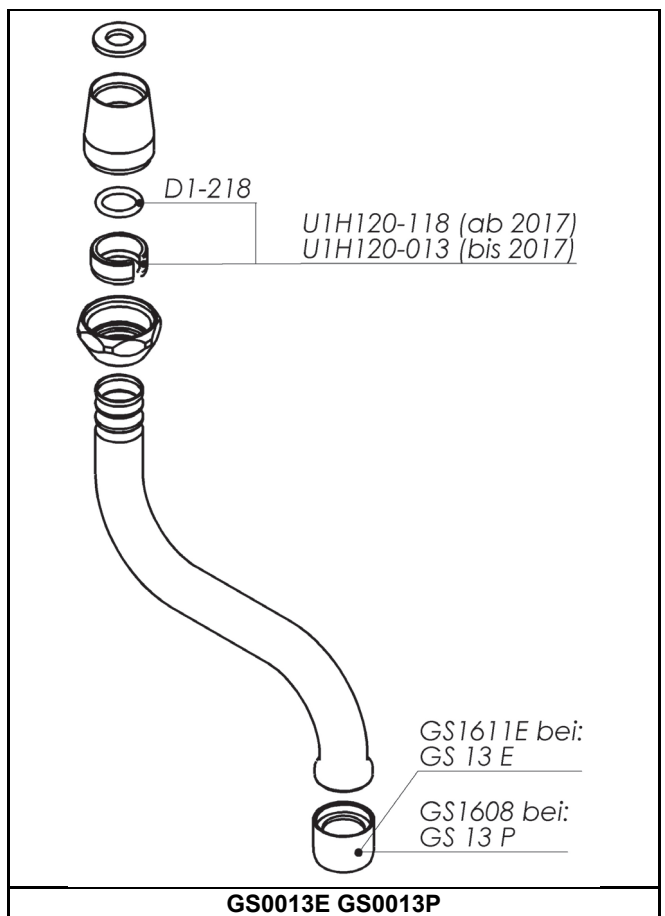
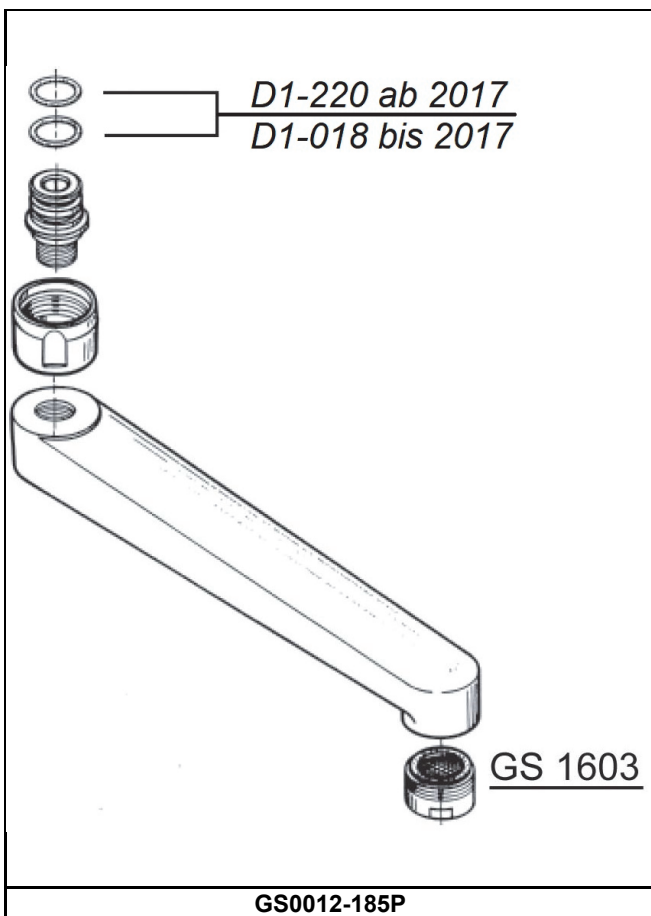
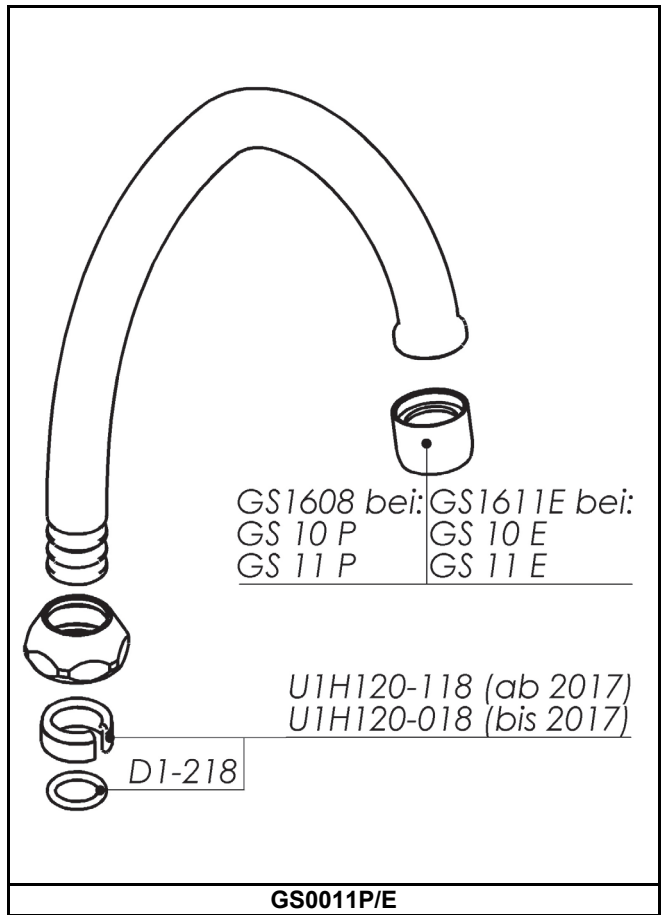
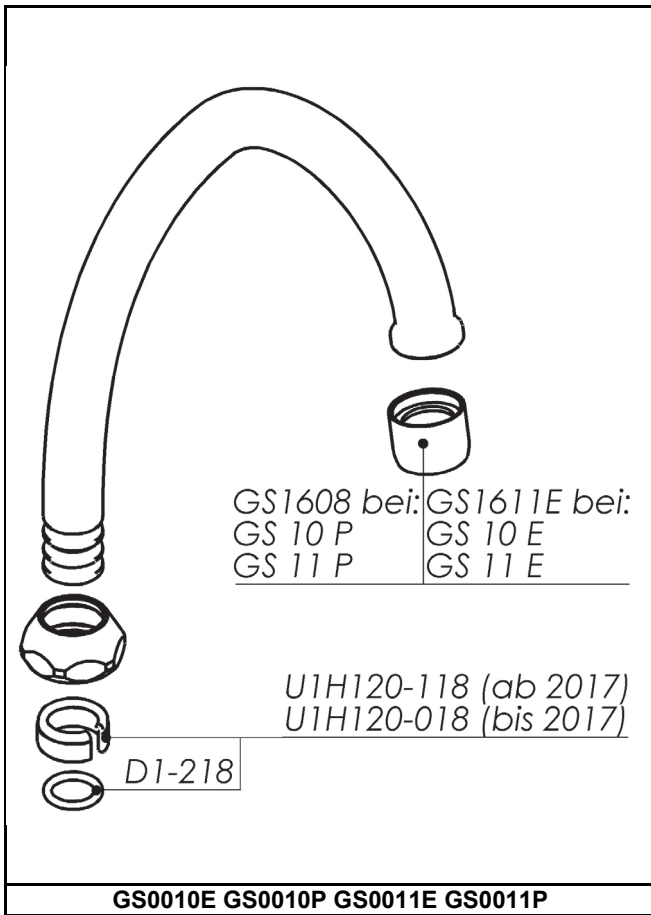
Verkaufs-, Liefer- und Zahlungsbedingungen

- Sämtliche Angebote sind freibleibend. Für Verpflichtungen aus diesem Vertrag ist unsere schriftliche Auftragsbestätigung maßgebend. Die Preise verstehen sich ab Werk und gelten jeweils nur für die angefragte Menge.
- Der Versand geschieht auf alleinige Rechnung und Gefahr des Empfängers. Ohne bestimmte Weisung für den Versand wird derselbe nach bestem Ermessen, aber ohne Verbindlichkeit für billigste Verfrachtung bewirkt. Lieferungen erfolgen unfrei. Expresslieferungen werden separat berechnet. Für Lieferungen außerhalb Österreichs gelten Sondervereinbarungen. Alle Angaben über Lieferzeit sind nur annähernd und unverbindlich. Ansprüche auf Schadenersatz bei verspäteter Lieferung werden nicht anerkannt.
- Bestandlungen müssen innerhalb acht Tagen nach Empfang der Ware schriftlich vorgebracht werden. Ersatzansprüche für bestandenen Schaden oder Gewinnverlust durch Lieferverzug usw. sind ausgeschlossen. Für die Beschaffenheit der Ware wird in der Weise Bürgschaft geleistet, dass für etwaige nachweislich fehlerhafte Stücke Ersatz geliefert oder dafür berechnete Beträge bei Rücksendung der Fehlerstücke rückvergütet werden. Alle anderen Ansprüche, wie Vergütung von Arbeitslöhnen, Transportkosten, Verzugsstrafen werden ausdrücklich abgelehnt. Farbabweichungen sind herstellungsbedingt und berechtigen nicht zur Mängelrüge.
- Bei Sonderanfertigungen nicht gangbarer Artikel behalten wir uns Mehr- oder Minderlieferung bis zu 10% vor. Druck- oder Schreibfehler oder offensichtliche Rechenfehler sind für uns nicht verbindlich.
- Höhere Gewalt, Betriebsstörungen jeder Art, insbesondere Streik, Maschinendefekt, Arbeitseinstellung, Mangel an den zur Herstellung der Ware erforderlichen Rohstoffen und alle hier nicht angeführten Umstände, die uns an der rechtzeitigen und sachgemäßen Ausführung hindern, berechtigen uns, die Lieferverpflichtungen nach unserem Ermessen ganz oder teilweise aufzuheben oder die Lieferzeit hinauszuschieben. Verzögerungen durch Verkehrsmittel, Sperrung von Eisenbahn-, Schifffahrts- oder Postlinien entbinden uns auf jeden Fall von den Lieferfristen. Bei Überschreitung der Lieferfristen bleiben die Käufer zum Nachempfang verpflichtet.
- Unsere Rechnungen sind, falls nicht anders vereinbart, nach 30 Tagen ohne Abzug zu begleichen.
- Delivered Ware bleibt bis zur vollständigen Bezahlung unser Eigentum. Bei Zahlungsverzug werden Verzugszinsen in Höhe von 12% p.A. verrechnet. Für das Ausland oder unbekanntem Besteller gegenüber wird die Vereinbarung besonderer Zahlungsbedingungen vorbehalten. Die Nichteinhaltung unserer Zahlungsbedingungen oder Zahlungsunsicherheit berechtigen uns ohne Fristsetzung zum Rücktritt vom Kaufvertrag; sie berechtigen uns ferner zur Forderung sofortiger Bezahlung unserer gesamten Forderungen, vorbehaltlich unserer etwaigen Rechte auf Schadenersatz und zum Verlangen von Vorauszahlungen zur Weiterlieferung. Als Zahlungsunsicherheit in diesem Sinne gilt unter anderem:
 - wenn nach Abschluss des Vertrages in den Vermögensverhältnissen des Bestellers eine wesentliche Verschlechterung eintritt.
 - wenn die vereinbarten Zahlungsbedingungen nicht eingehalten werden.
- Erfüllungsort für Lieferung und Zahlung ist A-6020 Innsbruck. Als Gerichtsstand gilt das Bezirksgericht Innsbruck oder nach unserer Wahl auch das zuständige Gericht des Wohnsitzes unseres jeweiligen Vertreters. Sollte eine der o.g. Bedingungen unglültig sein, so ändert dieses nicht die Gültigkeit der anderen Bestimmungen, oder die Bindungen an den Kaufvertrag.
- Alle mündlichen Zusagen oder Vereinbarungen, die mit einer der vorstehenden Bedingungen im Widerspruch stehen oder über dieselben hinausgehen, bedürfen, wenn sie gelten sollen, einer ausdrücklichen schriftlichen Bestätigung unsererseits.
- Bei Abweichungen vorstehender Bedingungen von den Einkaufsbedingungen unserer Abnehmer gelten nur unsere Bedingungen, sofern nicht etwas anderes von uns ausdrücklich schriftlich bestätigt ist.
- Warenrücksendungen bedürfen grundsätzlich unserer vorherigen Zustimmung; ohne unsere Zustimmung zurückgesandte Ware wird nicht angenommen. Retourware muss sich in einem einwandfreien, wiederverkaufsfähigen Zustand befinden und darf nicht in Verwendung gewesen sein (originalverpackt). Wir erheben eine Bearbeitungsgebühr von mindestens 20% des Nettowarenwertes; Preisbasis laut Lieferdatum, daher ist die Angabe der Lieferung (Rechnungs- und Lieferscheinnummer) unbedingt erforderlich. Die Rücksendung muss frei Haus Innsbruck erfolgen. Notwendige Aufarbeitungskosten werden gesondert berechnet. Bestimmte Artikel (Sonderanfertigung, Sonderoberflächen, aufgelassene Modelle, Auslaufmodelle, Ersatzteile, Dichtungen usw.) sind von der Rücknahme ausgeschlossen.

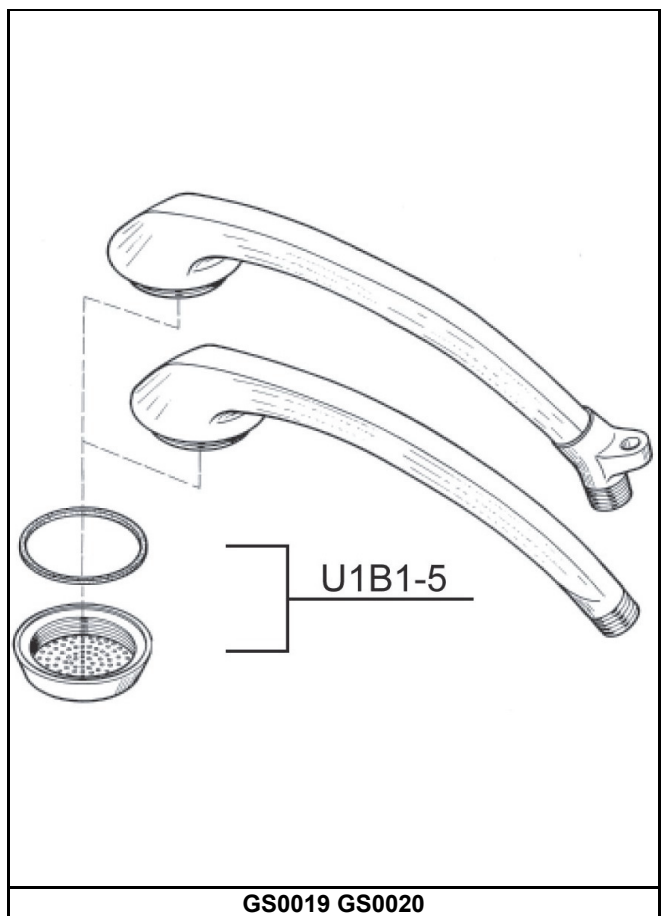
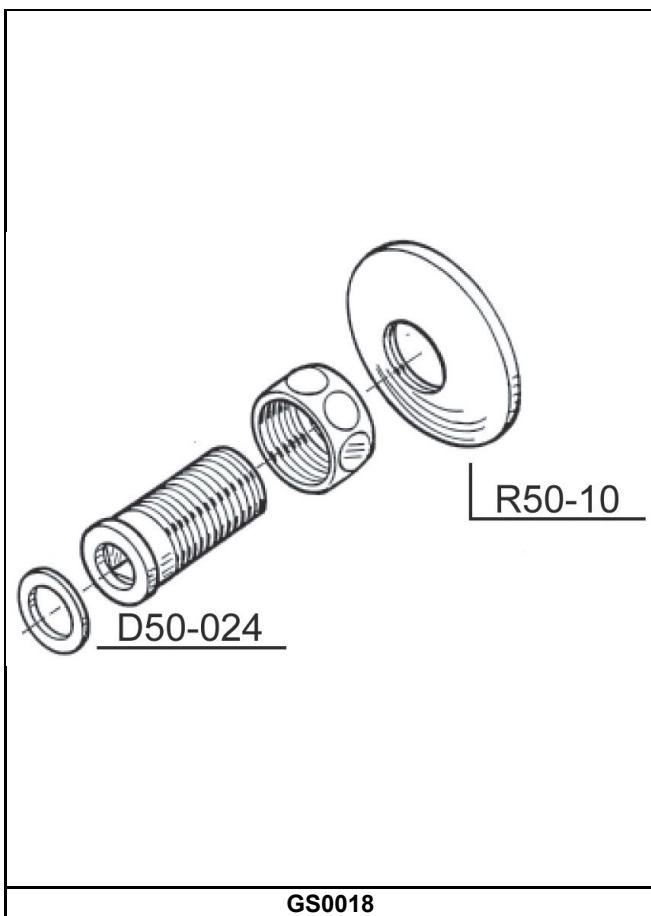
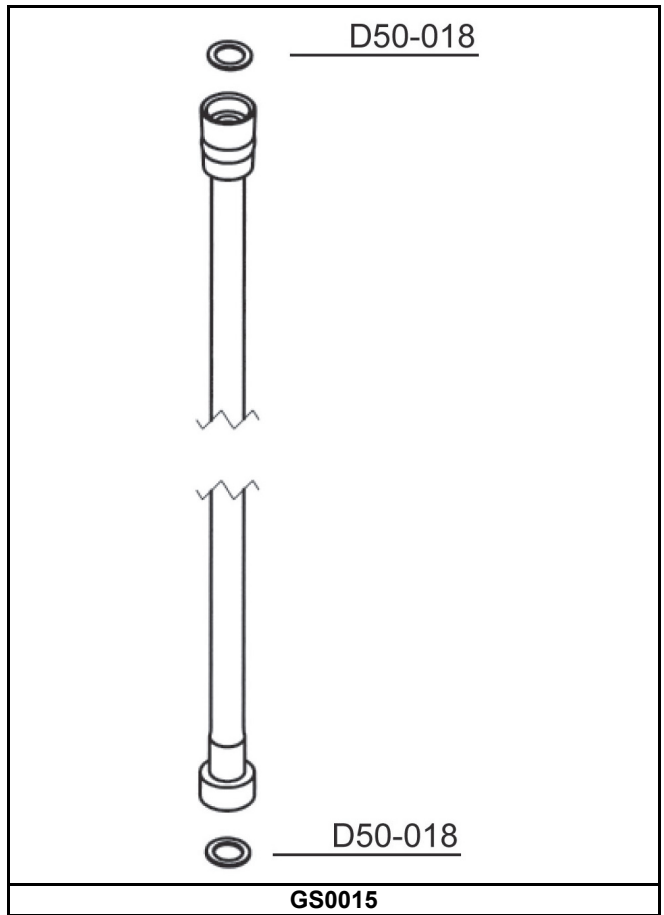
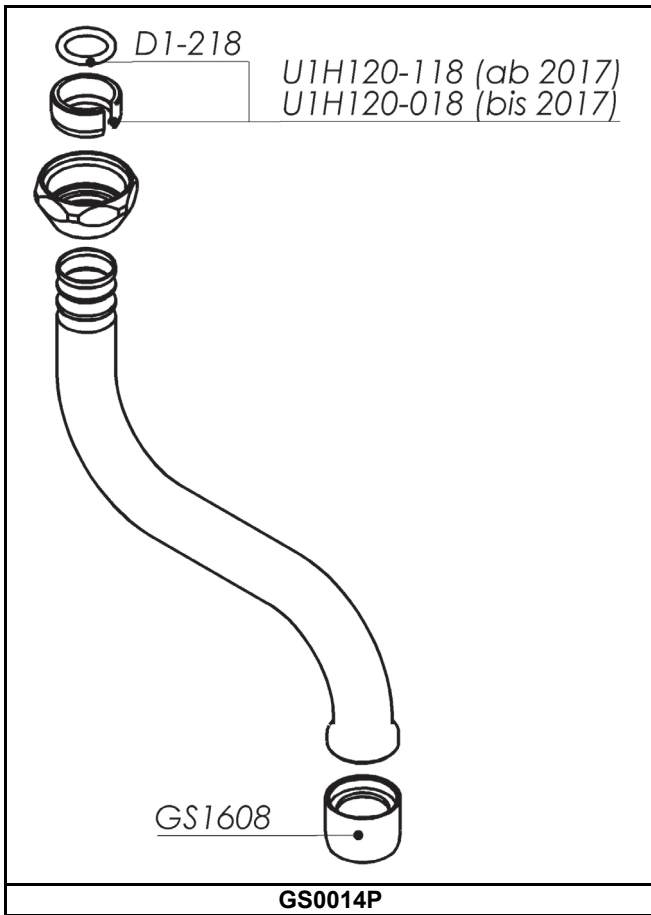
Seitenverzeichnis

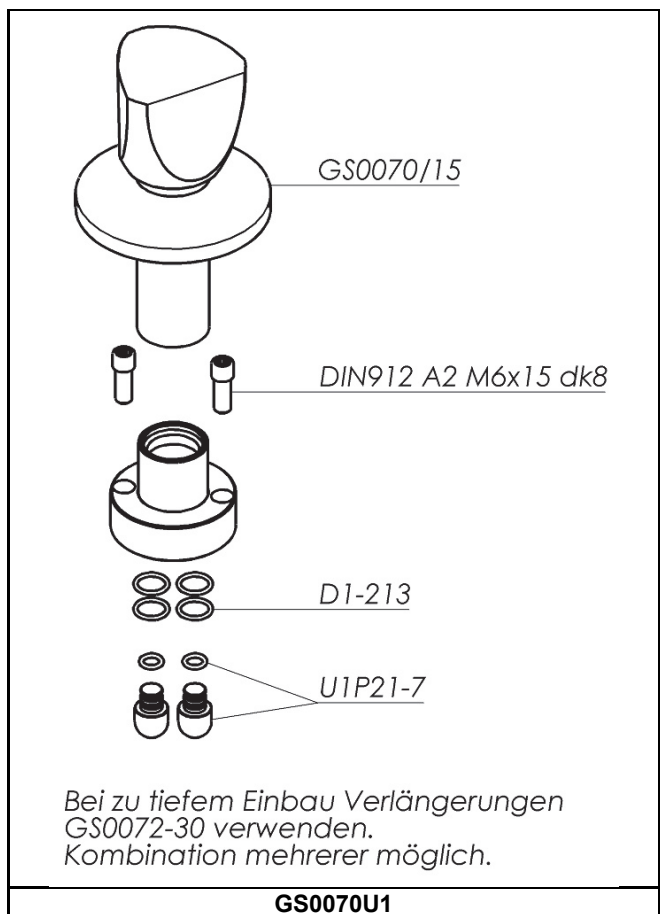
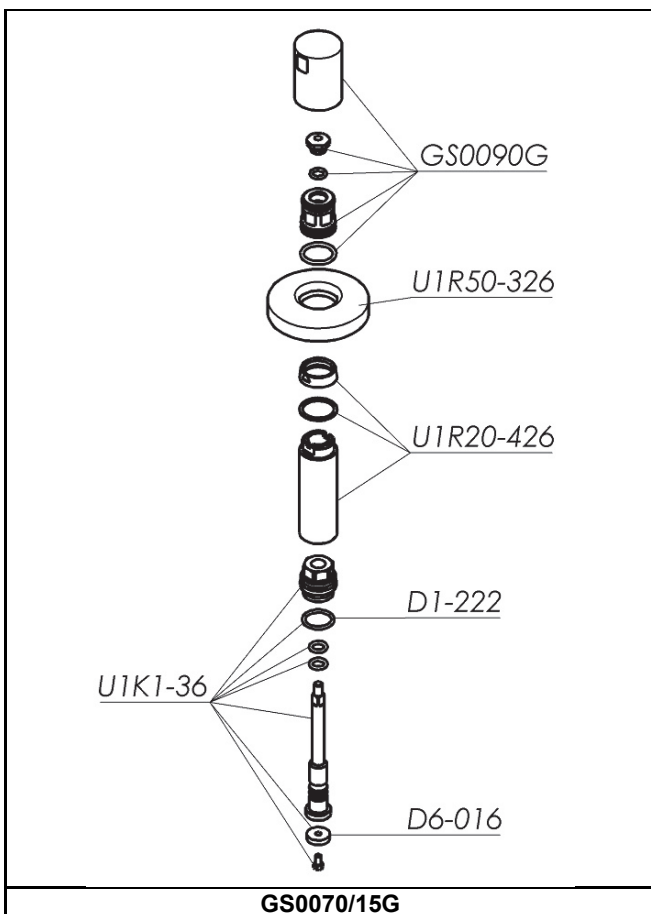
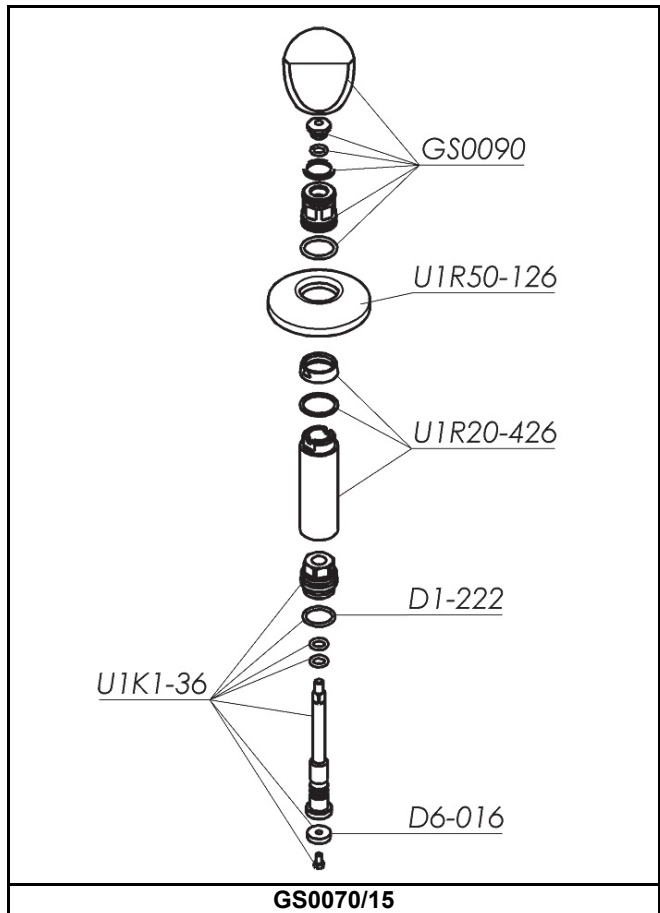
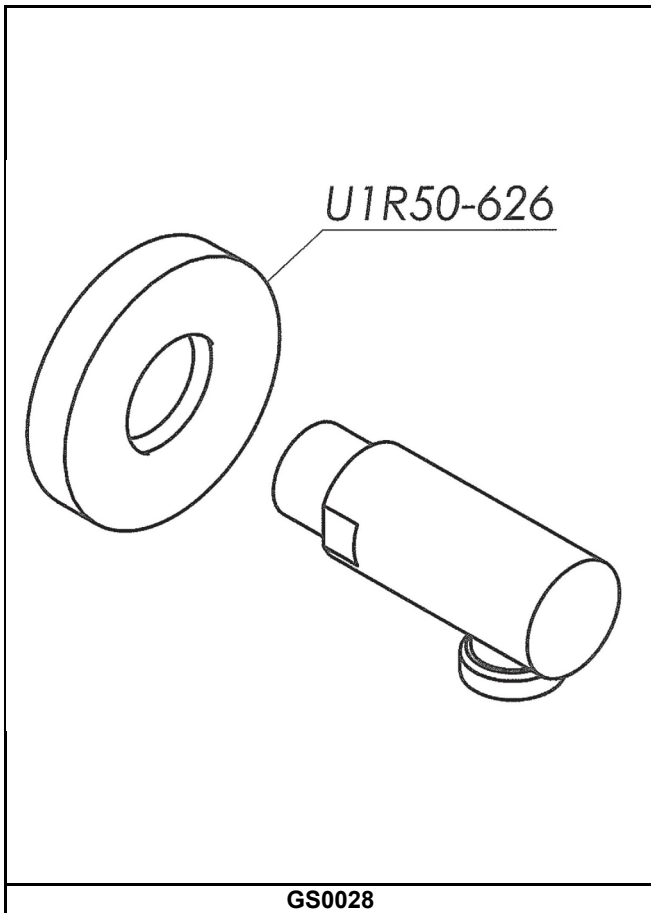
GS0010-130E	4	GS0010-130P	4	GS0011-150E	4	GS0011-150P	4	GS0011-200E	4
GS0011-200P	4	GS0011-300E	4	GS0011-300P	4	GS0012-185P	4	GS0013-120E	4
GS0013-120P	4	GS0013-160E	4	GS0013-160P	4	GS0013-200E	4	GS0013-200P	4
GS0013-250E	4	GS0013-250P	4	GS0014-120P	5	GS0014-150P	5	GS0014-200P	5
GS0014-300P	5	GS0015C150	5	GS0015C200	5	GS0015L150	5	GS0018	5
GS0019	5	GS0020	5	GS0028	6	GS0070/15	6	GS0070/15G	6
GS0070U1	6	GS0070U1G	7	GS0072/15	7	GS0072/15G	7	GS0072/20	7
GS0072/20G	7	GS0072U1	7	GS0072U1G	8	GS0085/15	8	GS0090	8
GS0090C	8	GS0090G	9	GS0101/15	9	GS0102/15	8	GS0102/20C	9
GS0102M24	8	GS0104	9	GS0104R	10	GS0109/15	10	GS0111	10
GS0148	10	GS0150	11	GS0155	11	GS0160	11	GS0170/15	11
GS0170/15R	11	GS0175	12	GS0175R	12	GS0180	12	GS0180R	12
GS0188	12	GS0188R	12	GS0190	12	GS0220	13	GS0221	13
GS0230	13	GS0231	13	GS0300	13	GS0315	13	GS0405	13
GS0450/15U2	14	GS0450/20U2	14	GS04504U1	14	GS04505U1	14	GS04507U1	14
GS04538U1	14	GS04548U1	14	GS04914-30	14	GS04914KO1	15	GS04914WA1	15
GS0494	15	GS0600P	15	GS0602	16	GS0602R	16	GS0603	16
GS0603R	16	GS0700P	16	GS0800P	16	GS0812P	17	GS09028P	17
GS0925P	17	GS0940	17	GS09404	17	GS0941	17	GS09418	17
GS0950U1	18	GS0952U1	18	GS09538U1	18	GS09548U1	18	GS0957U2	18
GS0994	18	GS0996	18	GS0996-30	18	GS09995	19	GS1006P	19
GS1044	19	GS1046/10	19	GS1046/10R	19	GS1046/15	19	GS1046/15R	19
GS1047/15	20	GS1047/15ER	20	GS1047/15R	20	GS1051	20	GS1052	20
GS1053P	19	GS1056E	19	GS1056P	19	GS1060P	19	GS1071E	19
GS1071P	19	GS1088/15	20	GS1088/20	20	GS1089	21	GS1095	21
GS1100	21	GS1101	21	GS1105	22	GS1204	22	GS1250	22
GS1400P	22	GS1401P	23	GS1404P	22	GS1405	23	GS1406	23
GS1410	22	GS1423P	23	GS1440	23	GS1441	23	GS1470P	23
GS1480P	24	GS1510	24	GS1530	24	GS1572/15U2	7	GS1572/20U2	7
GS1612-0300	24	GS1612-0400	24	GS17268	25	GS17278CNV	25	GS2005P	25
GS2060P	25	GS2071P	25	GS700700/15	25	GS700700U1	25	GS700720/15	26
GS700720/20	26	GS700720U1	26	GS710510	26	GS710512P	26	GS716120	27
GS716121/220	27	GS716121/300	27	GS716130	27	GS716131/220	27	GS716131/300	27
GS717261	28	GS717262	28	GS717271L	28	GS717271LNV	28	GS717272LNV	28
GS717290	28	GS74500U1	29	GS74530U1	29	GS74531U1	29	GS74532U1	29
GS74540U1	29	GS74541U1	29	GS74542U1	29	GS79020P	30	GS79021P	30
GS79022P	30	GS79022PS	30	GS79070P	30	GS79071P	30	GS79072P	30
GS79072PS	30	GS79170E	30	GS79170P	30	GS79171E	31	GS79171P	31
GS79530U1	31	GS79531U1	31	GS79532U1	31	GS79540U1	31	GS79541U1	31
GS79542U1	31								

Ersatzteilkatalog

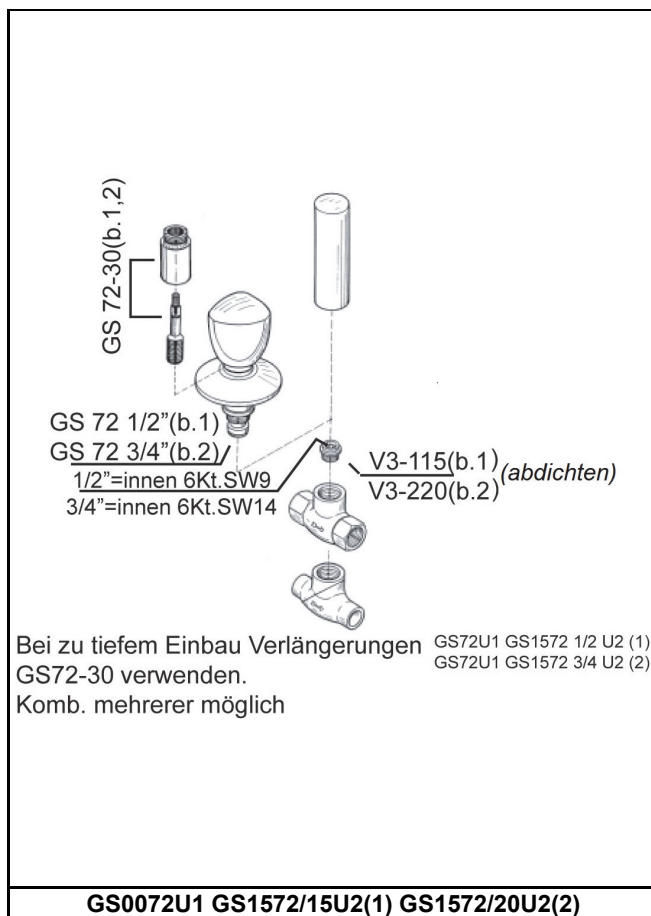
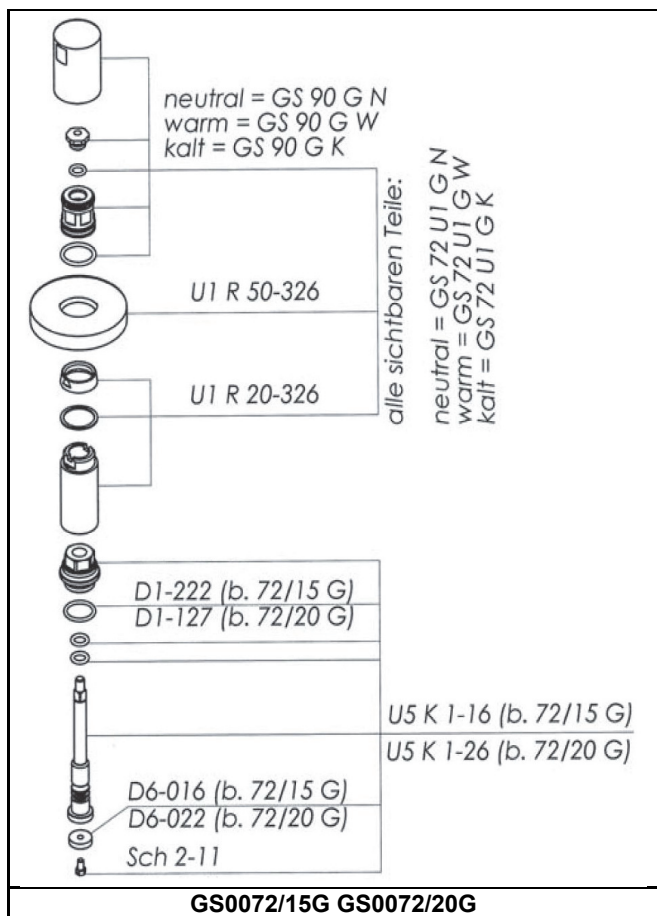
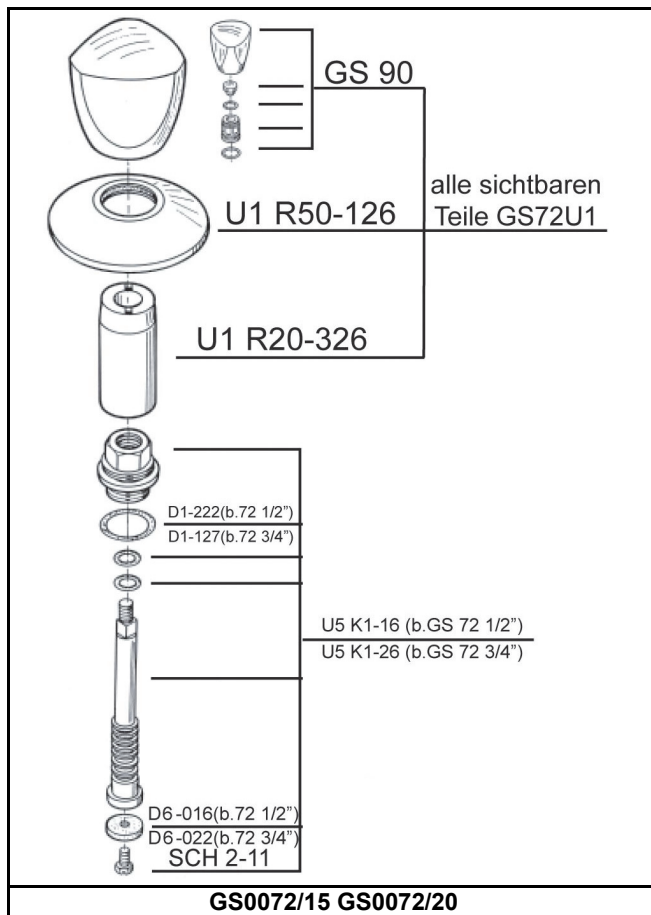
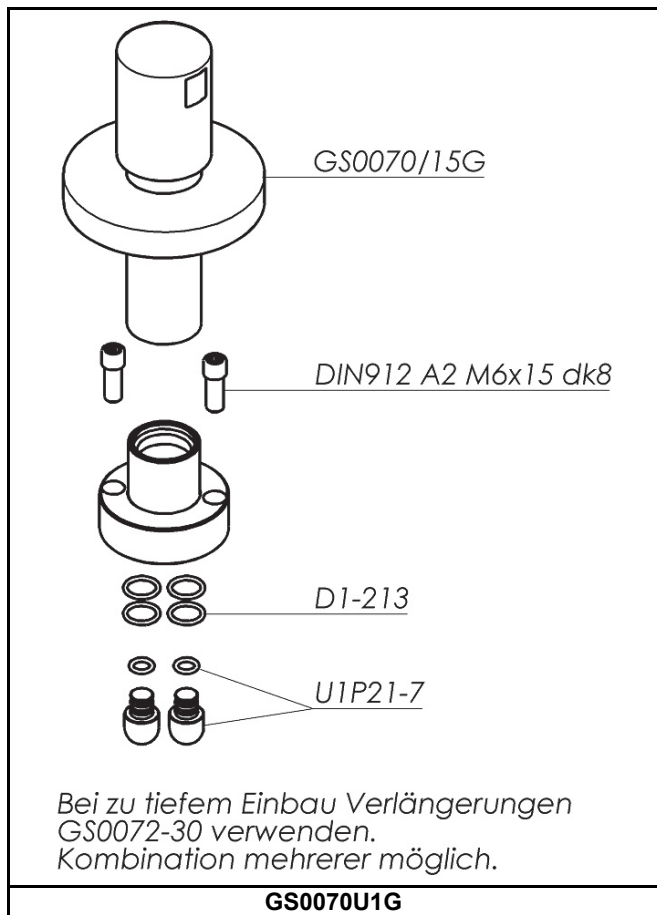


Ersatzteilkatalog

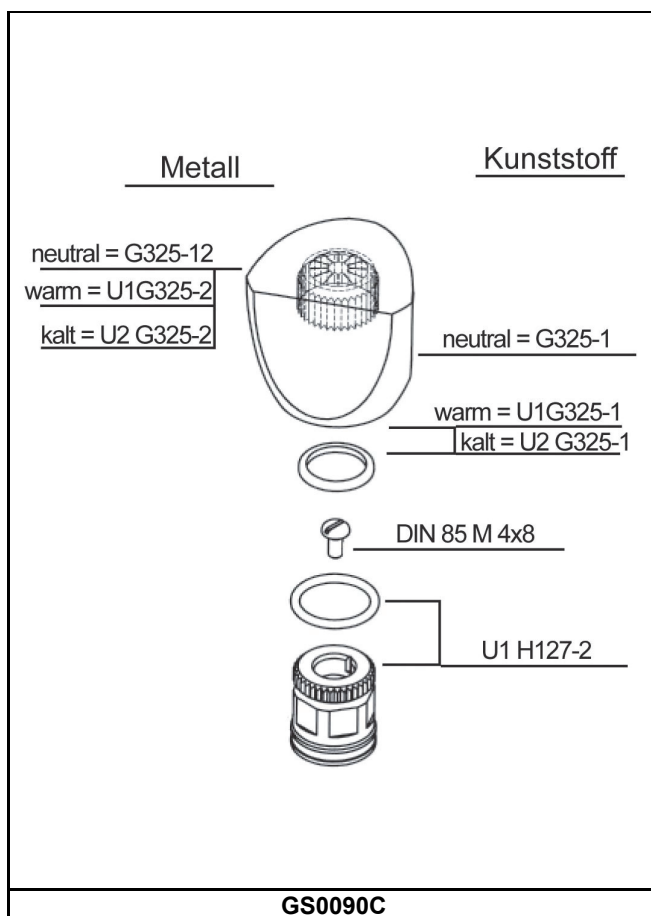
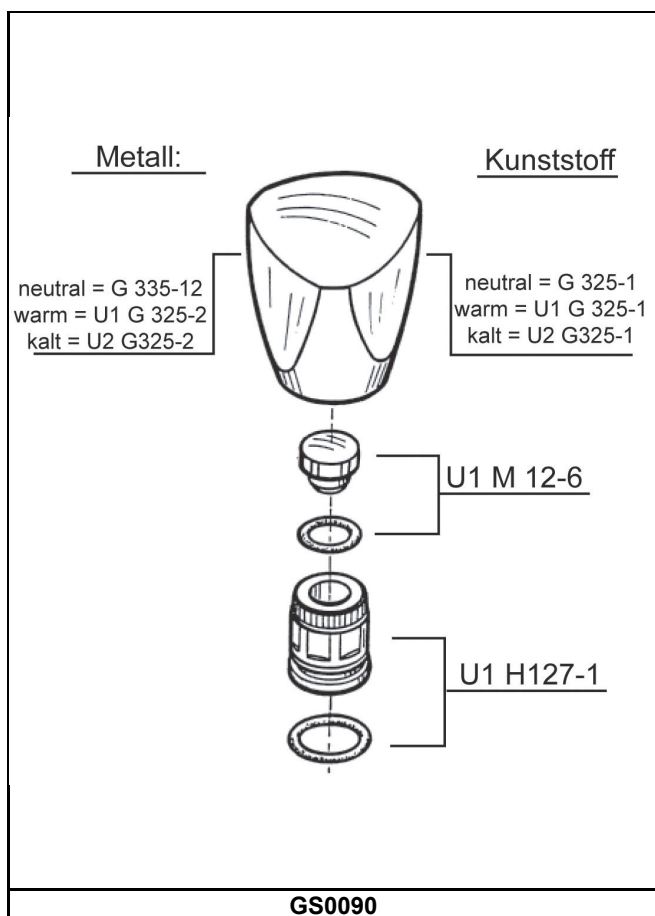
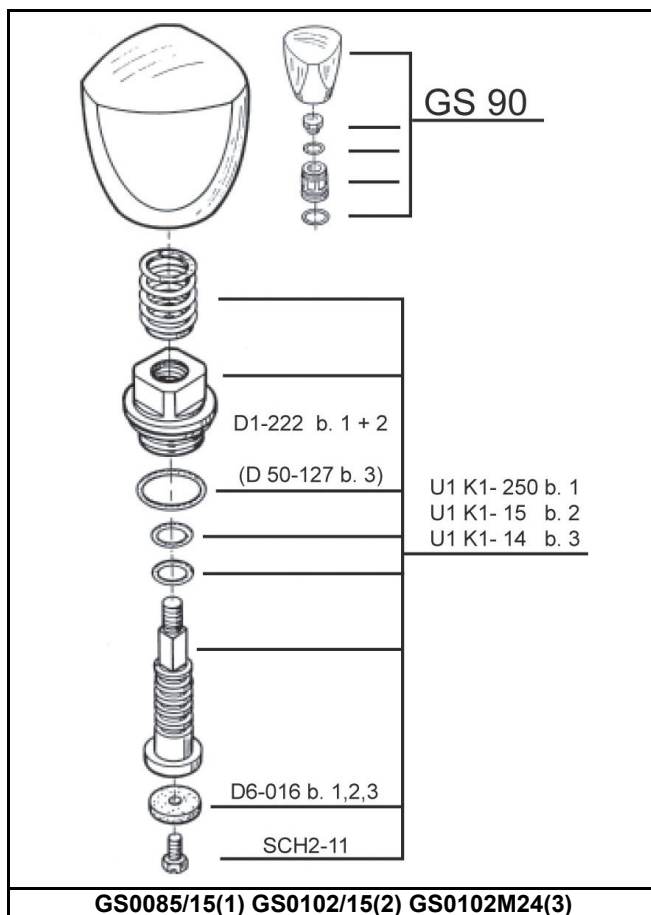
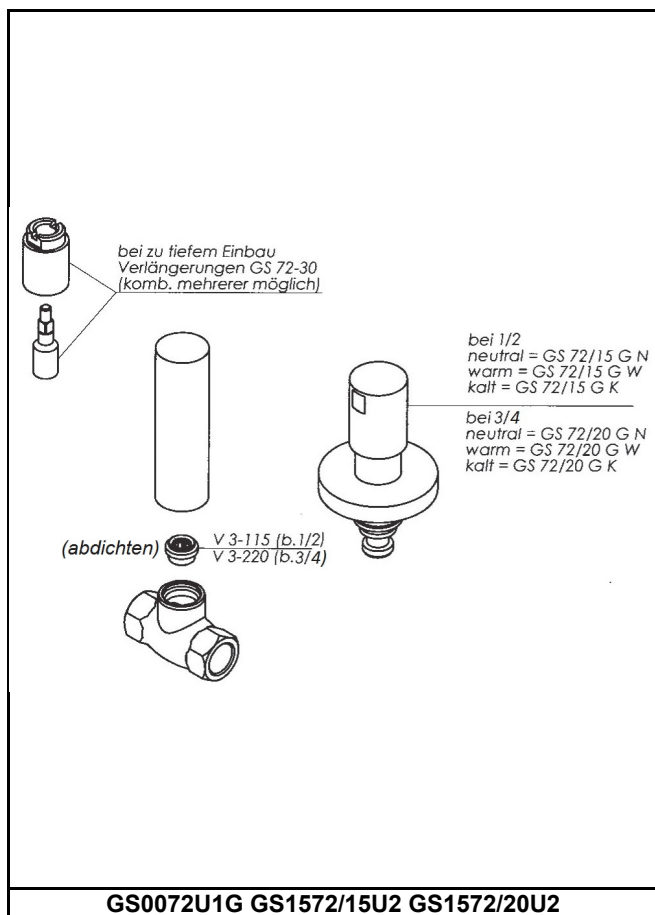




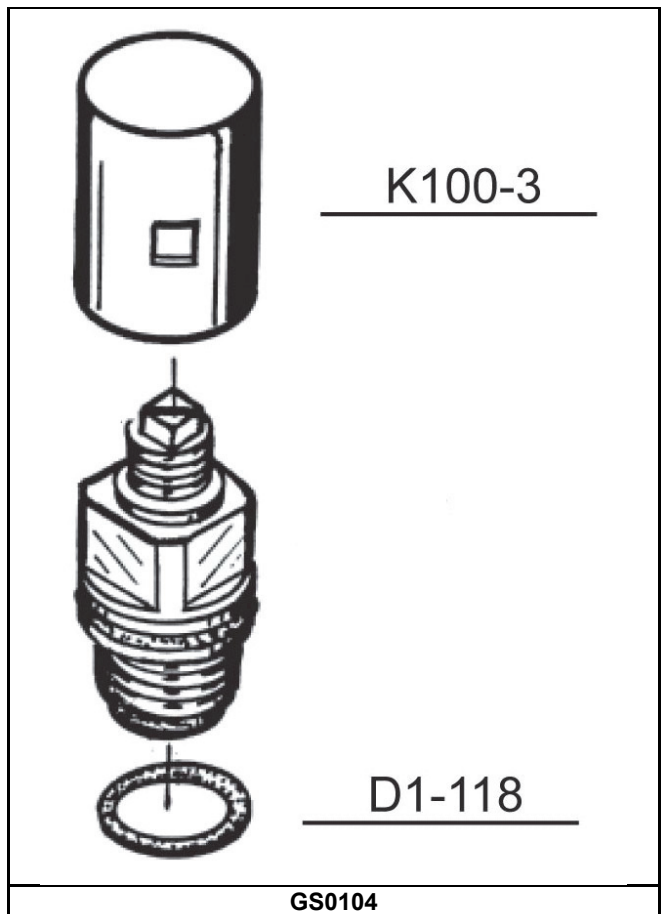
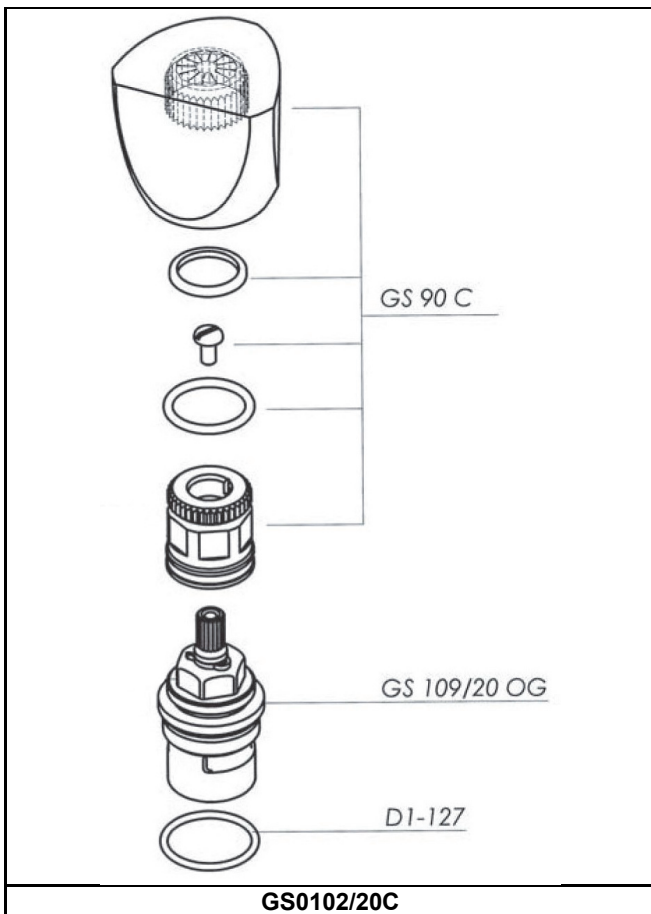
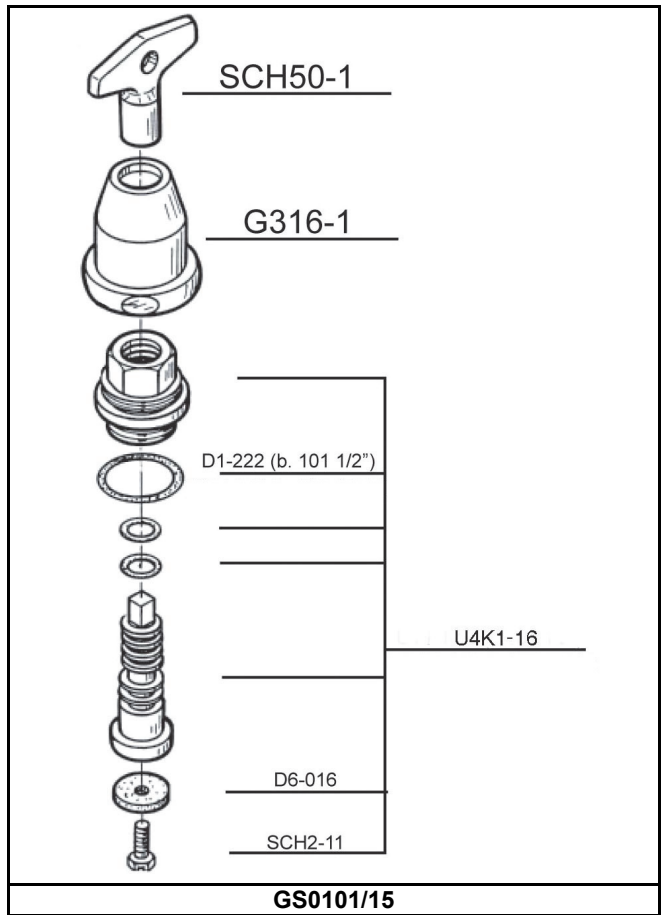
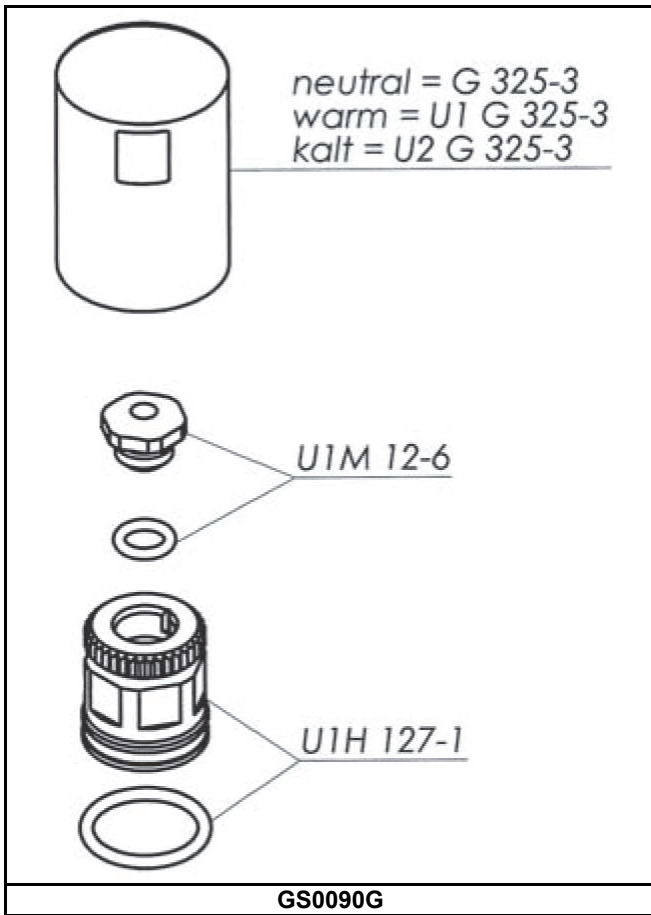
Ersatzteilkatalog



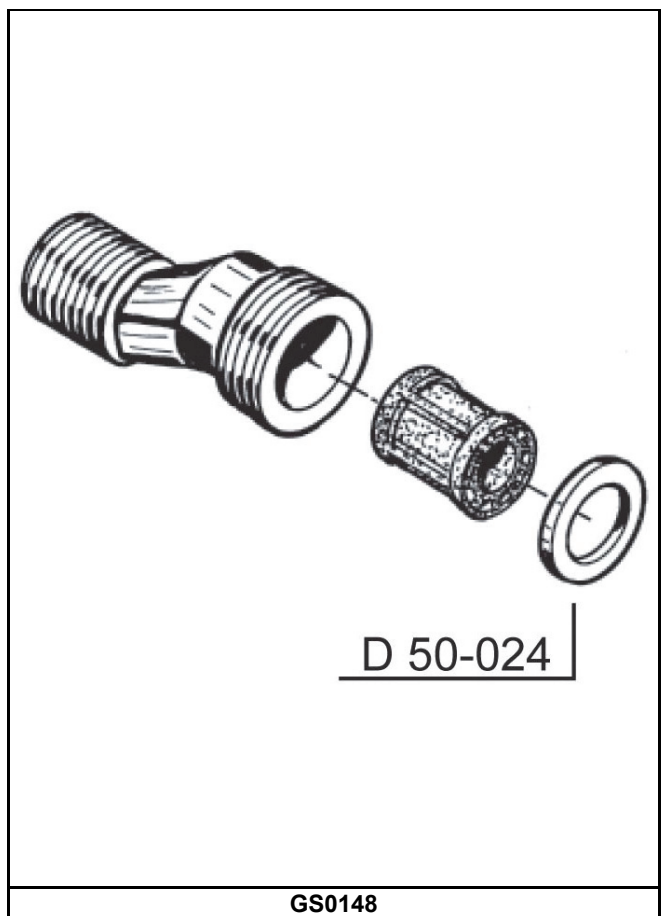
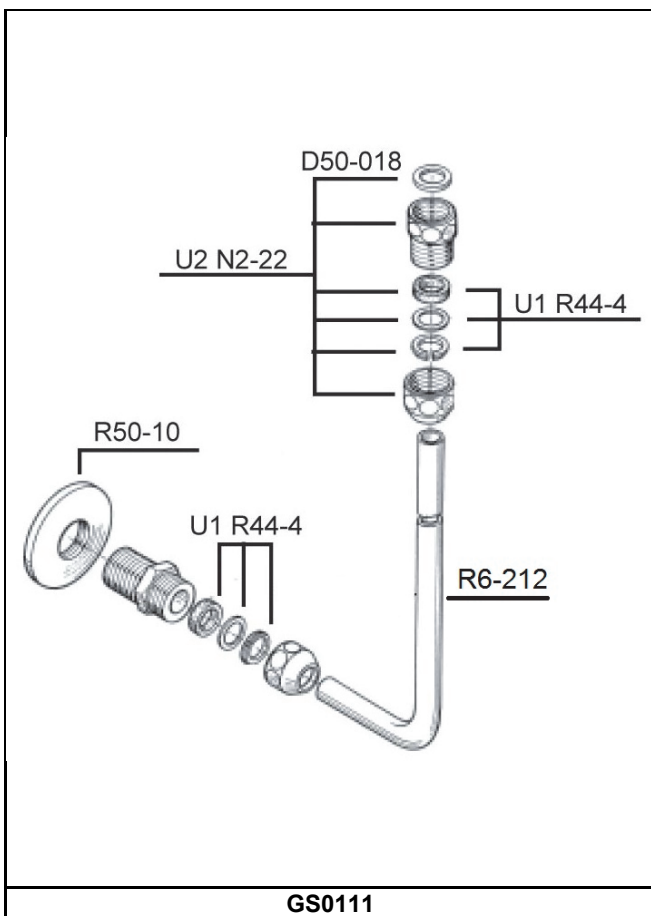
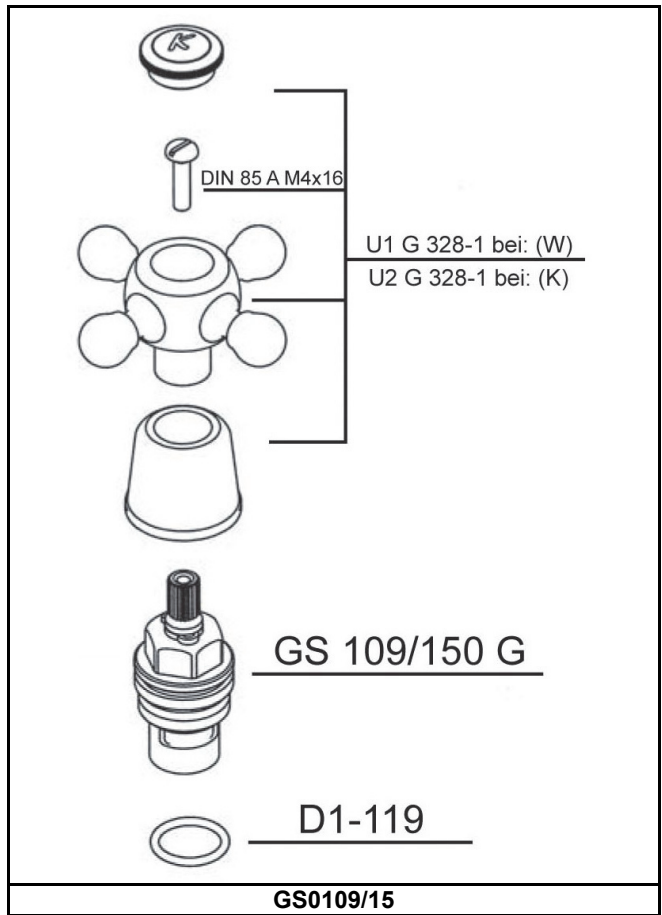
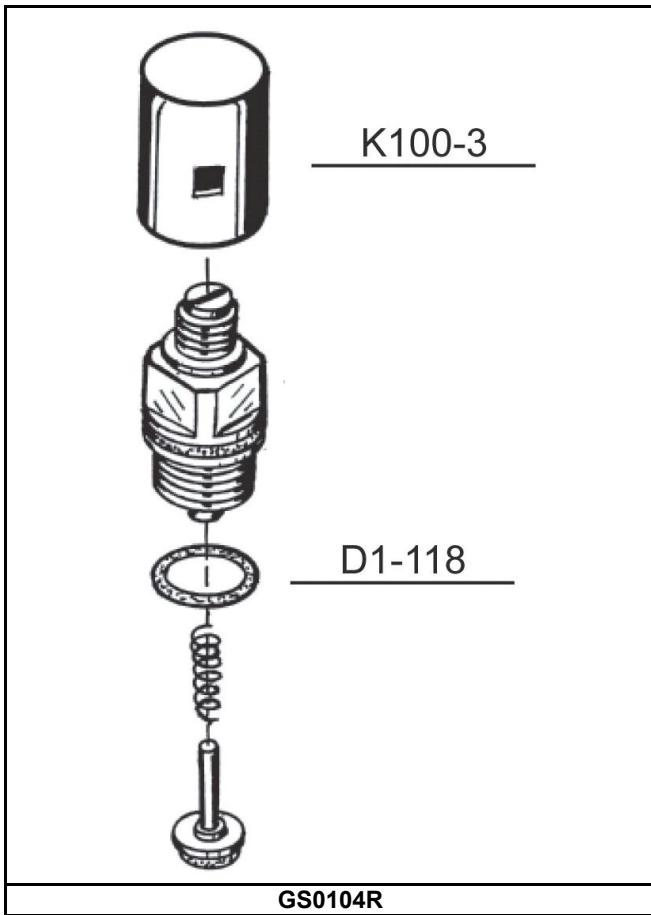
Ersatzteilkatalog

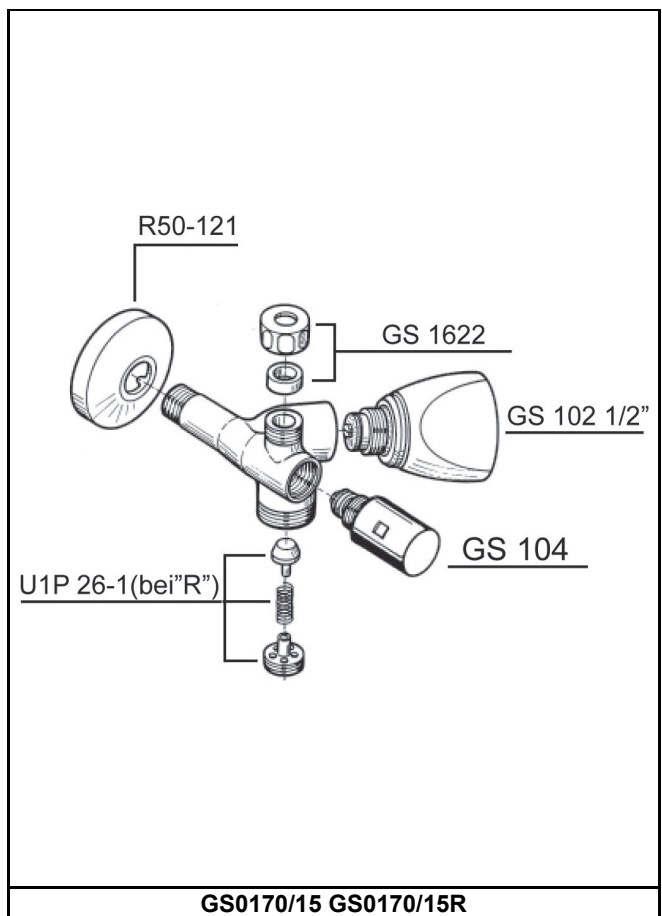
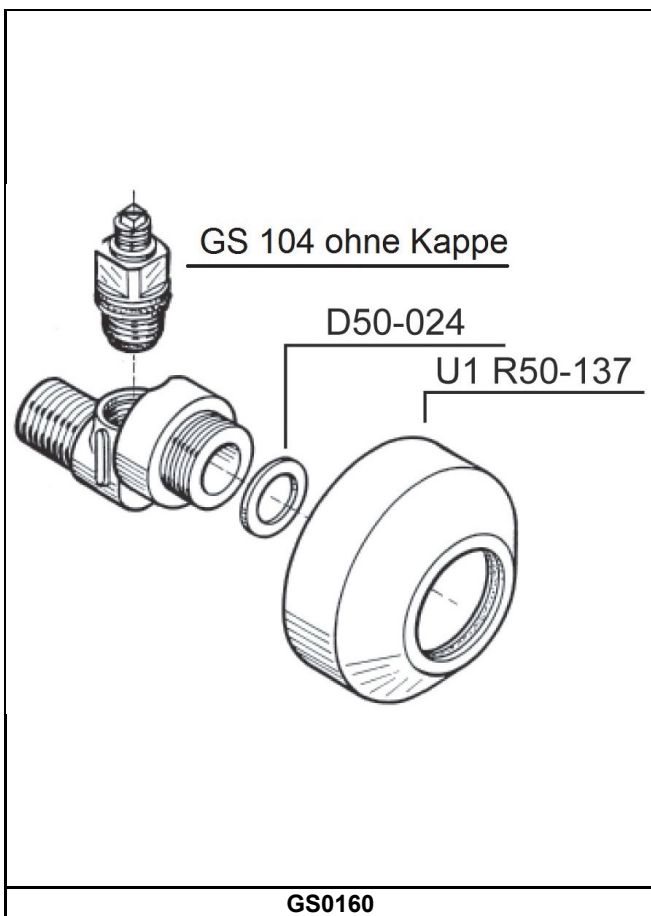
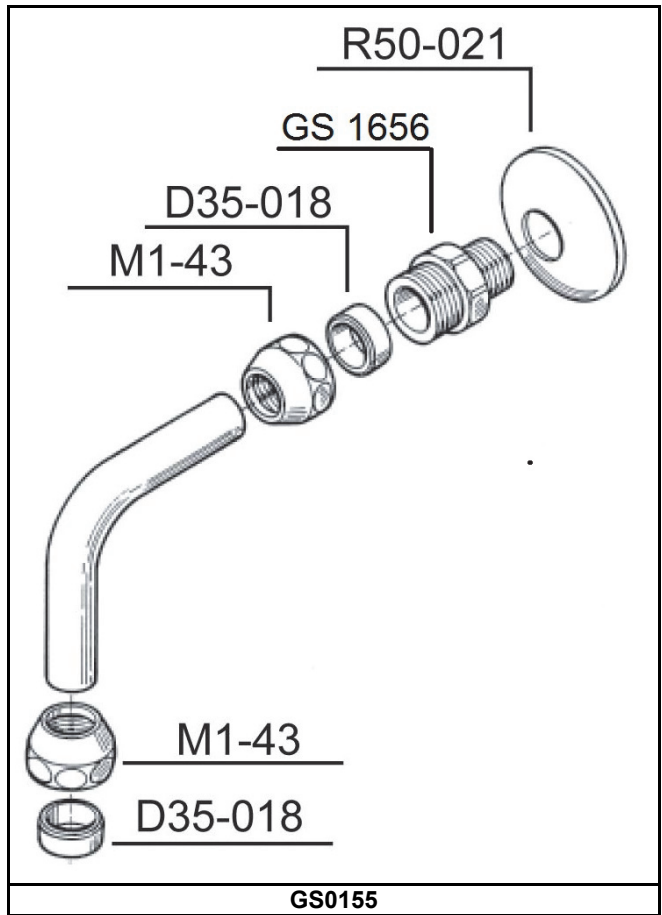
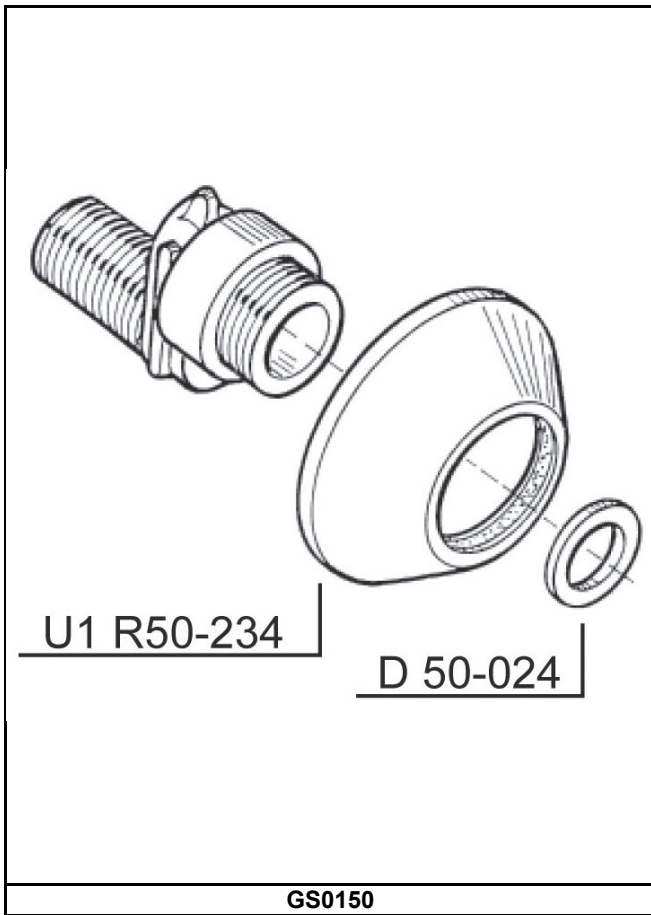


Ersatzteilkatalog

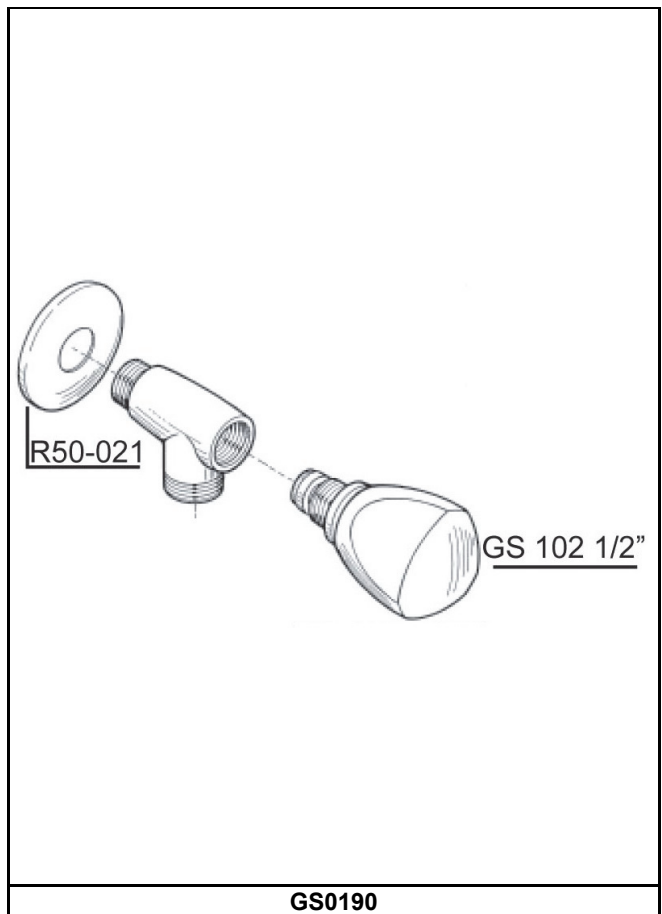
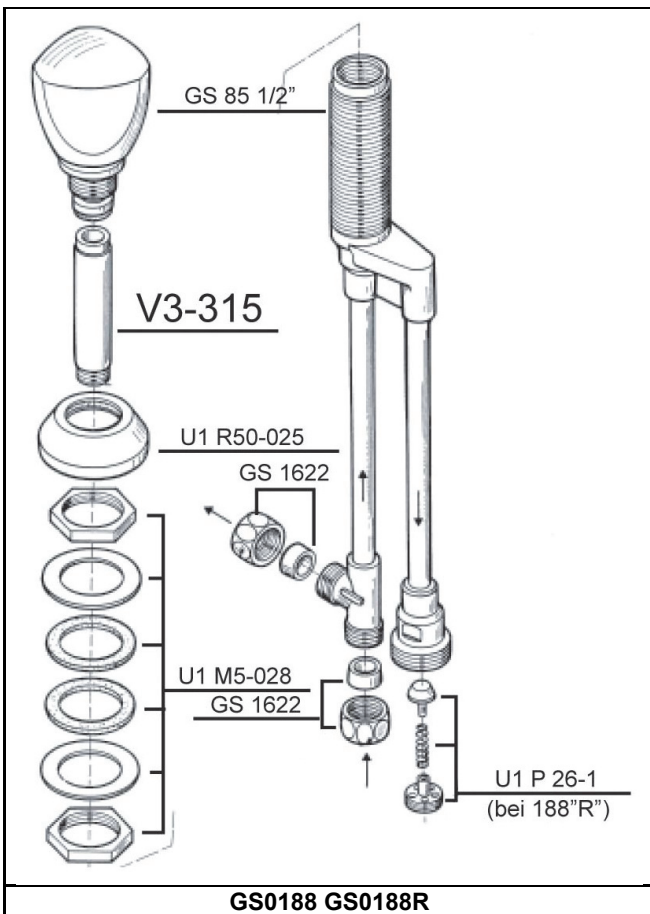
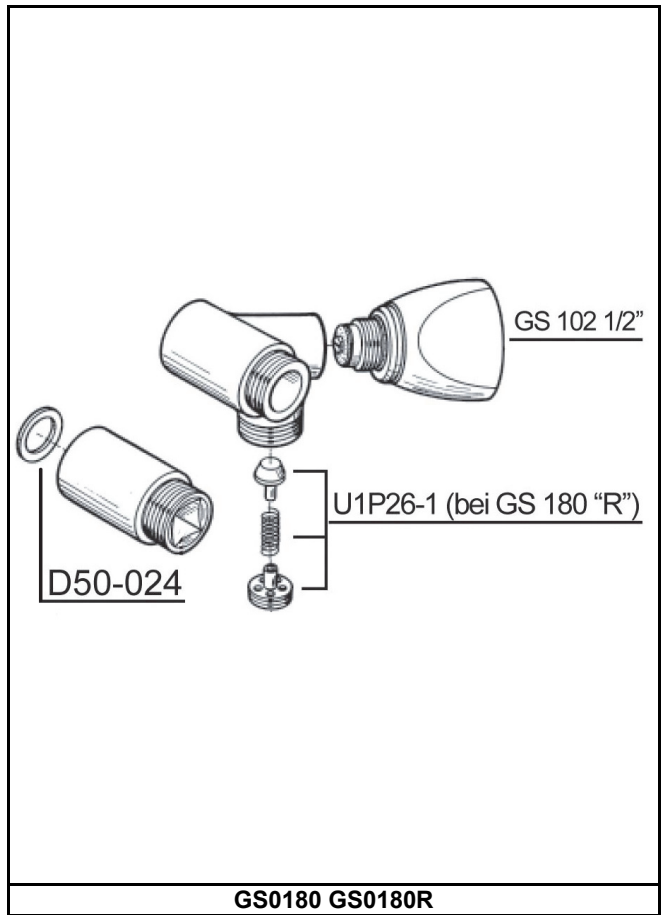
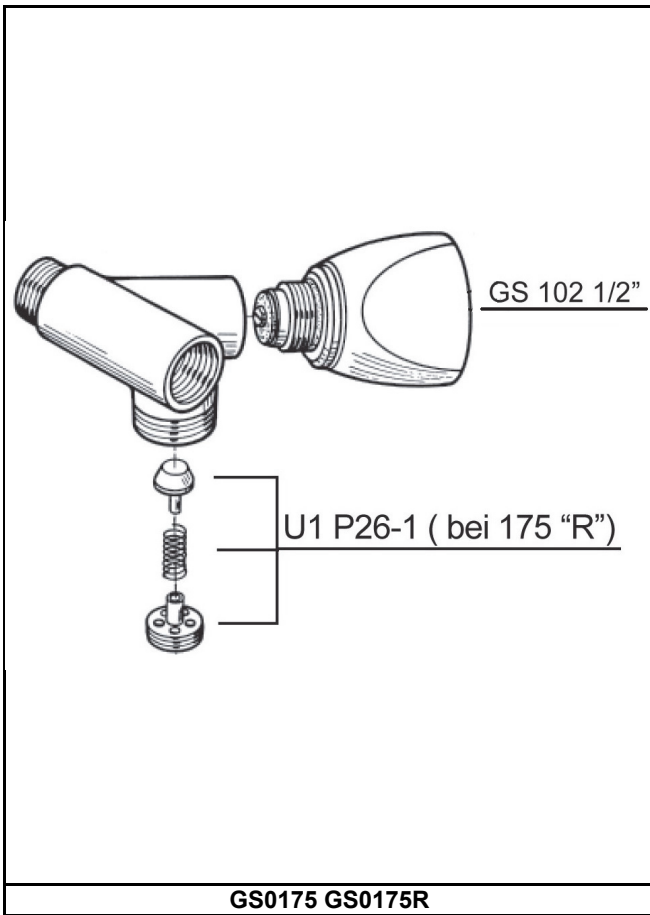


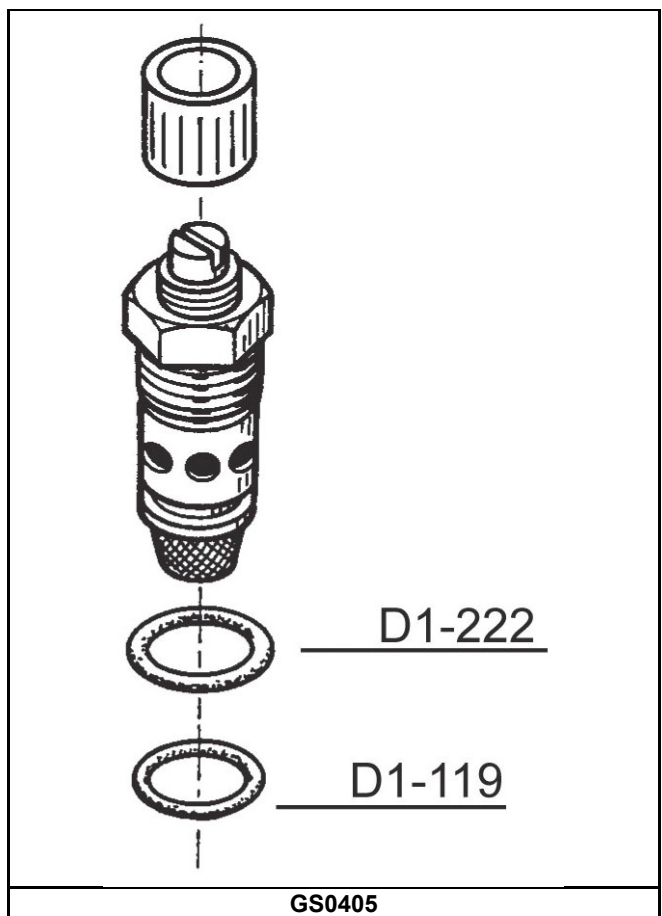
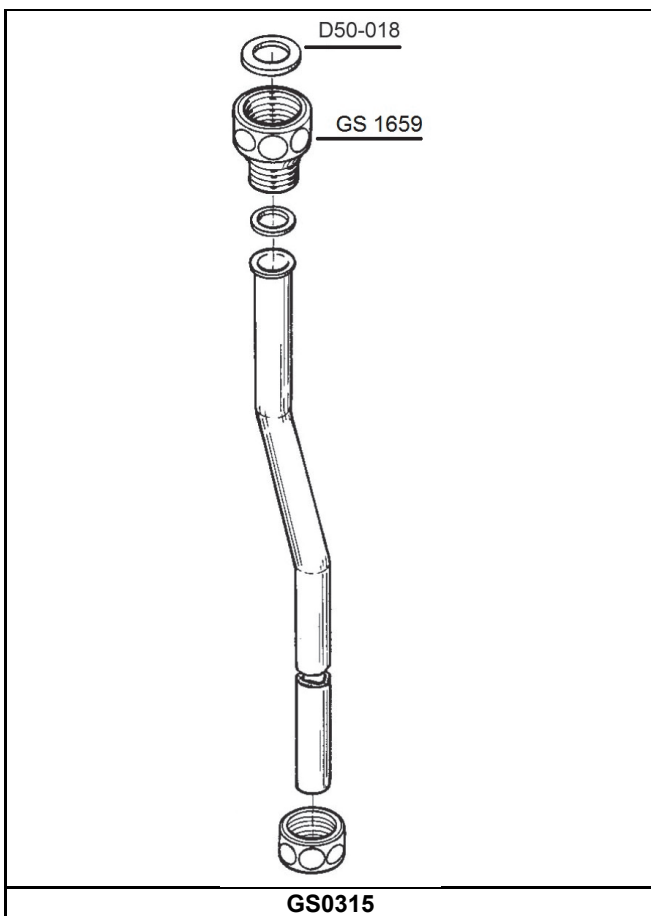
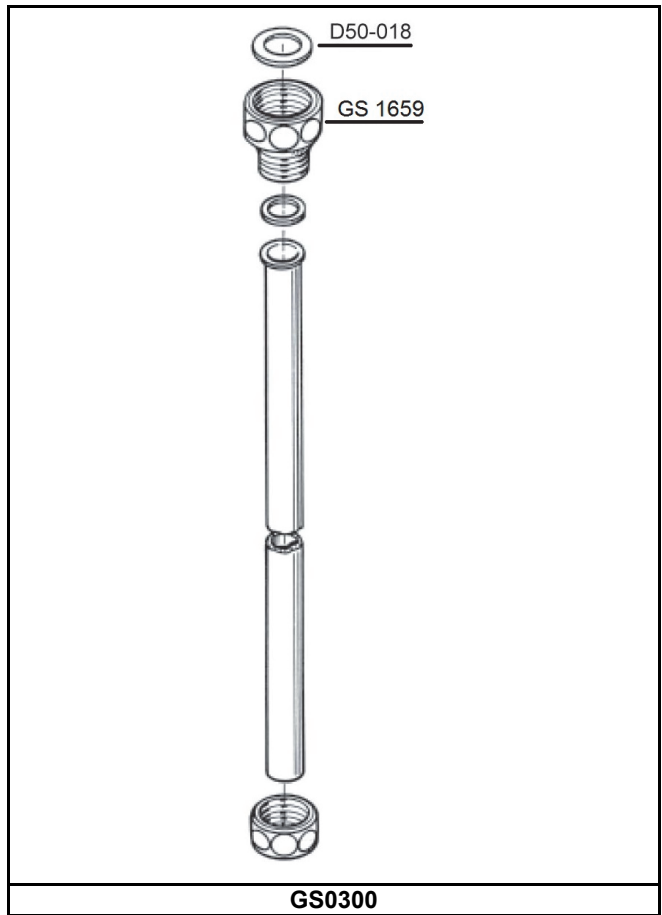
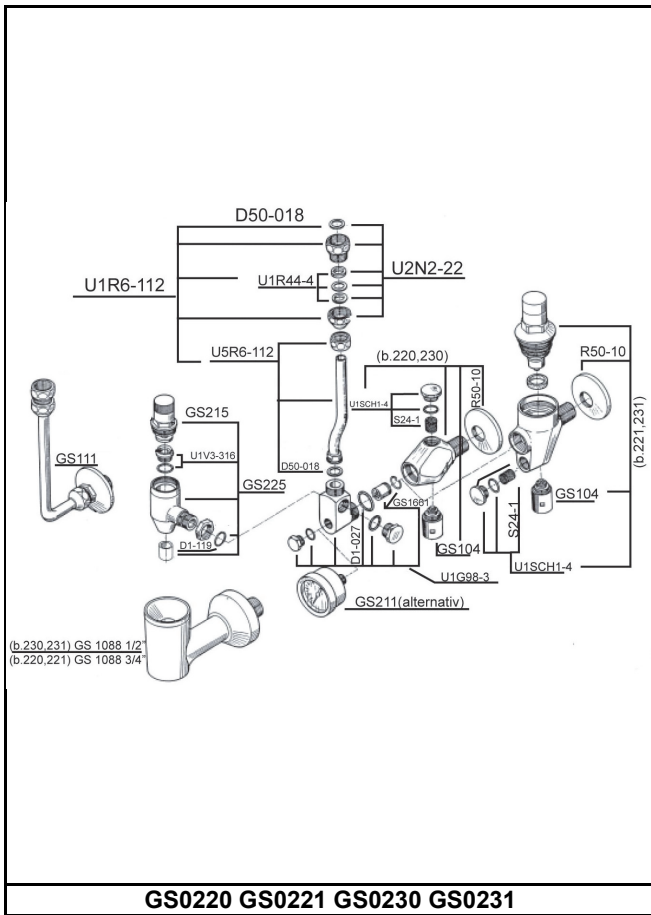
Ersatzteilkatalog





Ersatzteilkatalog





Ersatzteilkatalog

alle sichtbaren Teile GS 4504 U1

Bei zu großer Einbautiefe Verlängerungen GS499-30 verwenden.
 Einbauteile kompl. GS 450/15U2 (b.1)
 Einbauteile kompl. GS 450/20U2 (b.2)

GS04504U1 GS0450/15U2(1) GS0450/20U2(2)

alle sichtbaren Teile GS 4505 U1 [GS 4507U1]

Bei zu großer Einbautiefe
 Verlängerung GS499-30
 Einbauteile kompl. GS 450/15U2 (b.1)
 Einbauteile kompl. GS 450/20U2 (b.2)

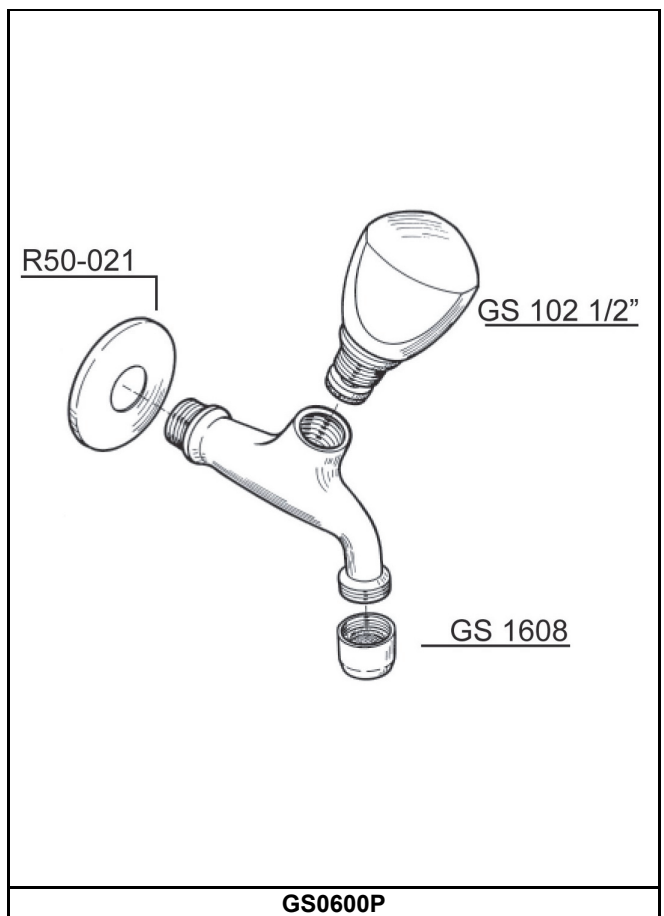
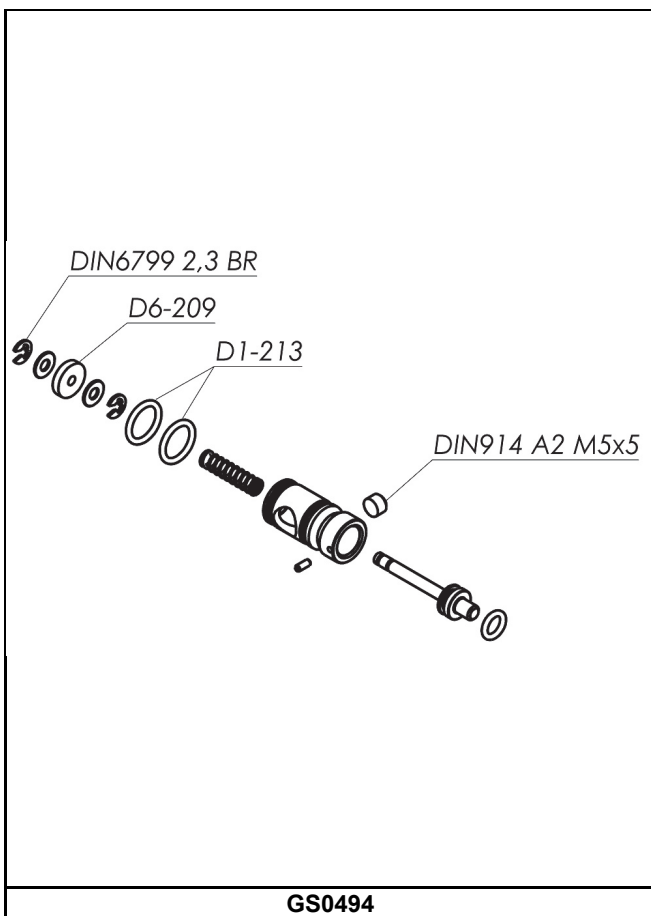
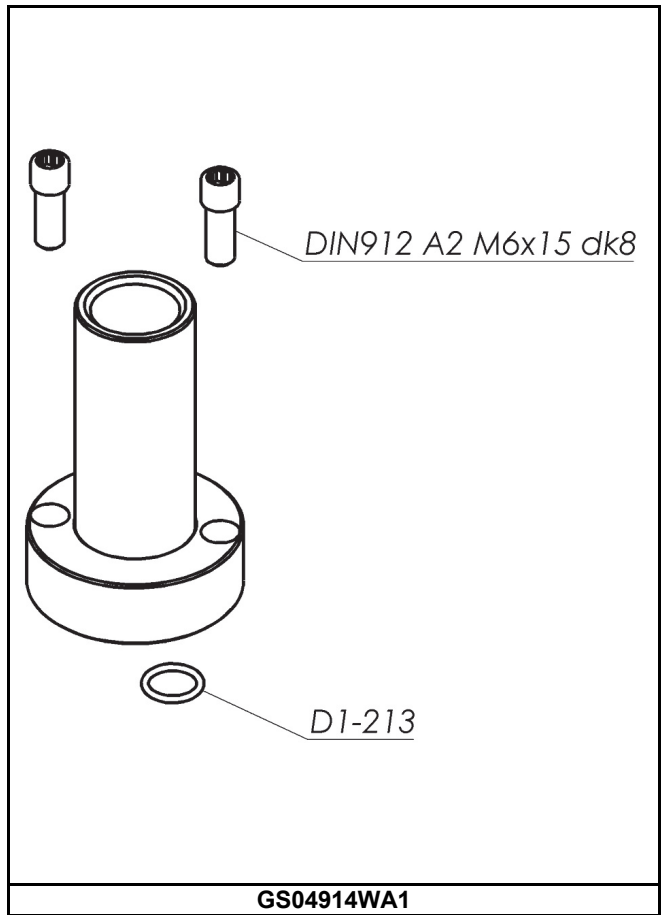
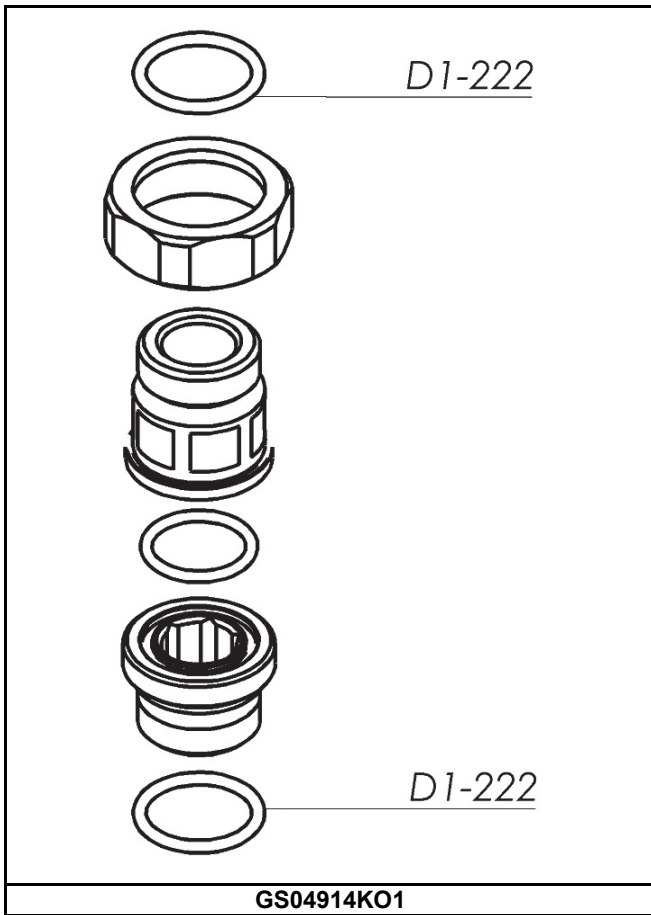
GS04505U1 [GS04507U1] GS0450/15U2(1)GS0450/20U2(2)

Bei zu tiefem Einbau Verlängerungen GS04914-30 verwenden.
 Kombination mehrerer möglich.
 Grundkörper: GS04914U2

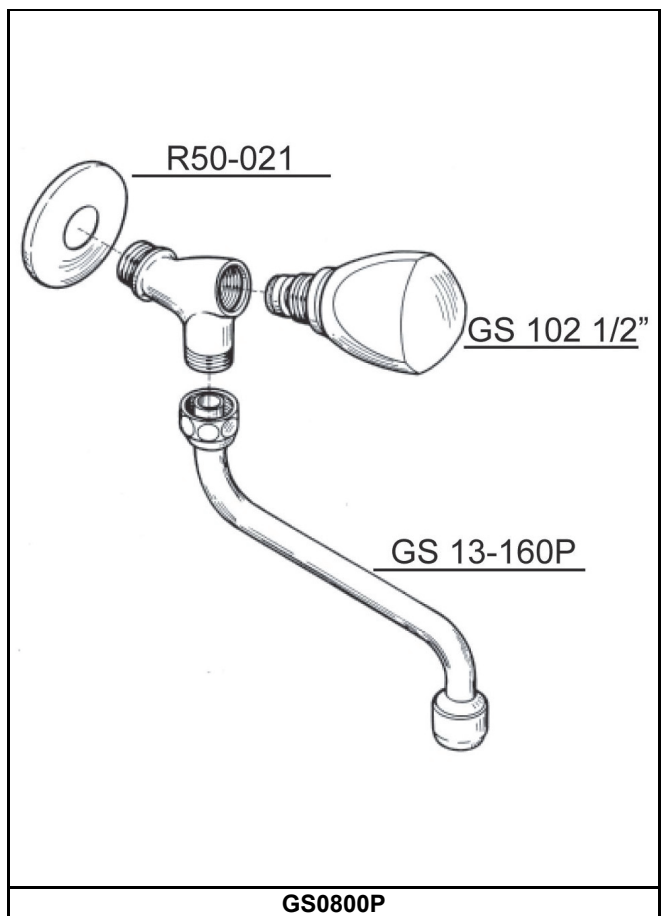
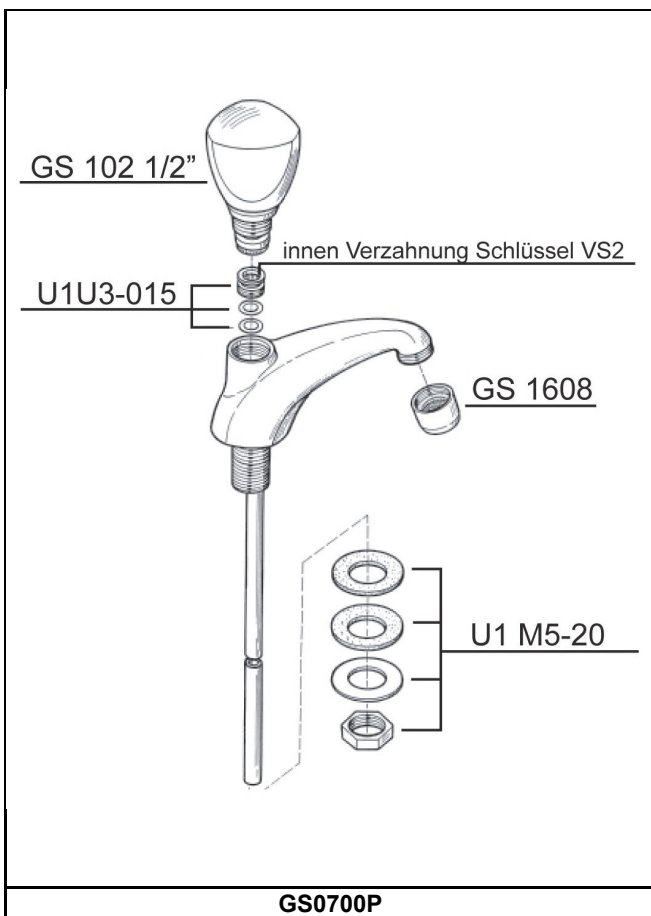
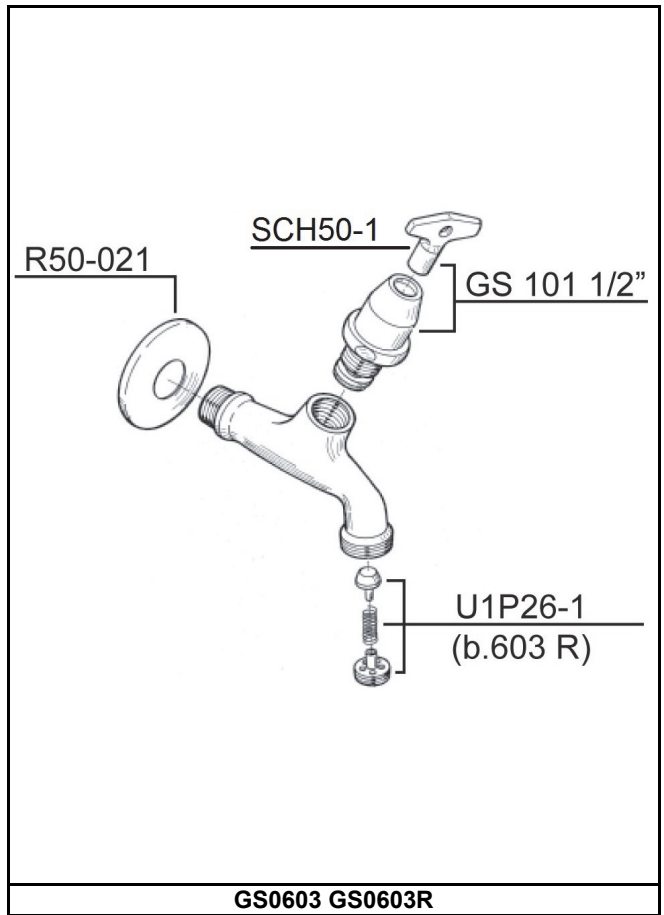
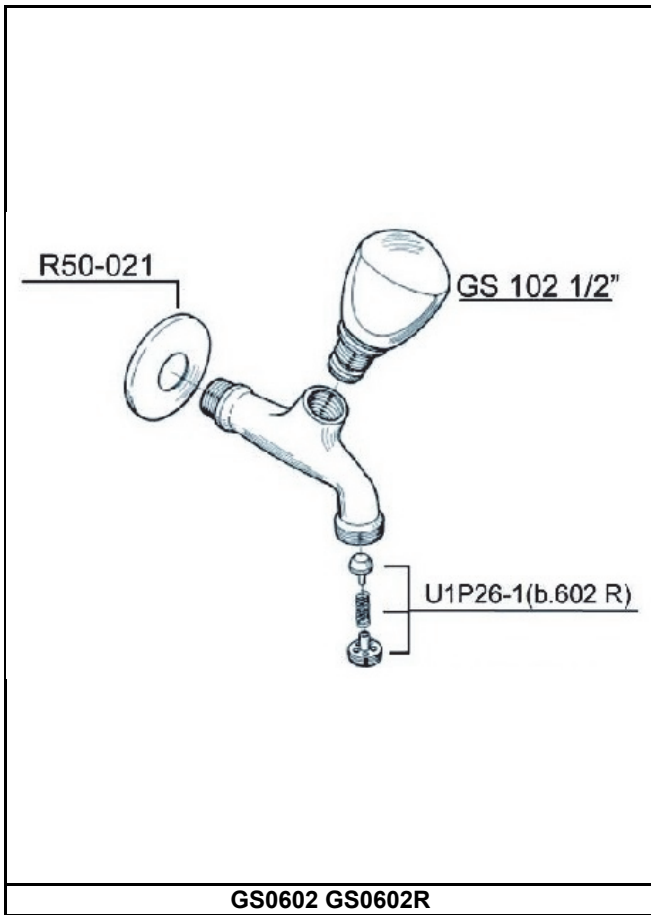
GS04538U1 GS04548U1

GS04914-30

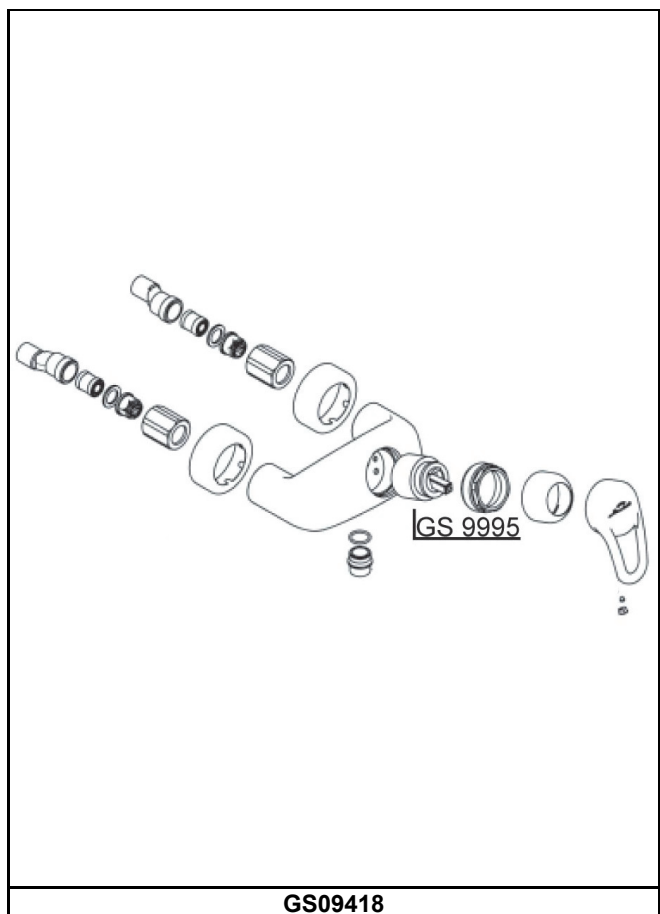
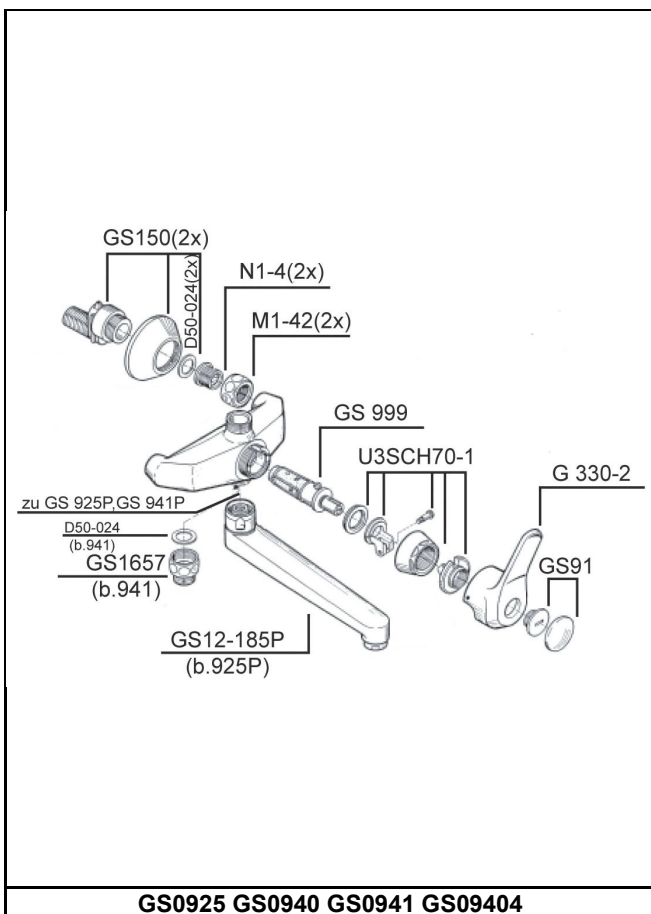
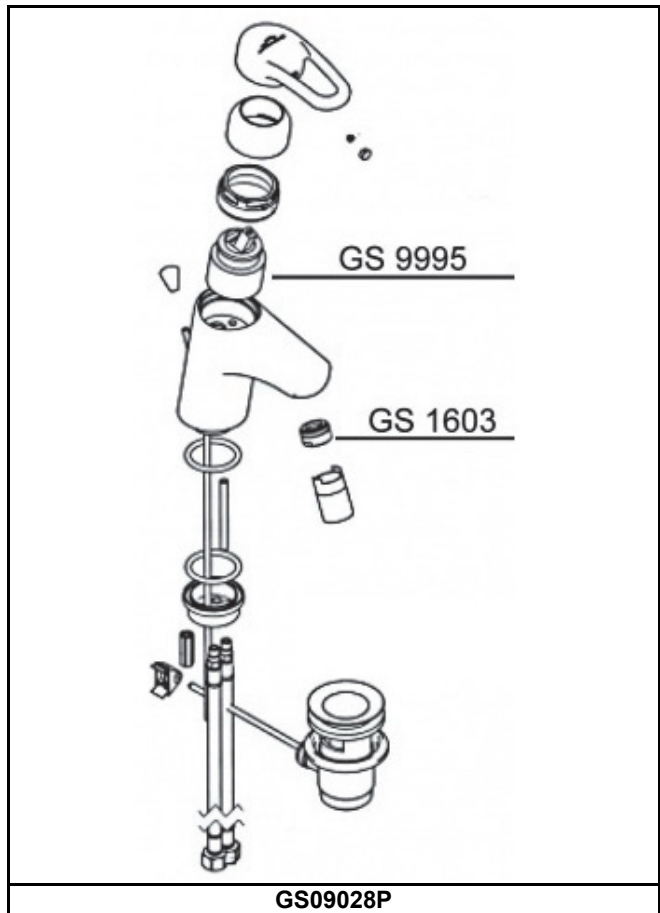
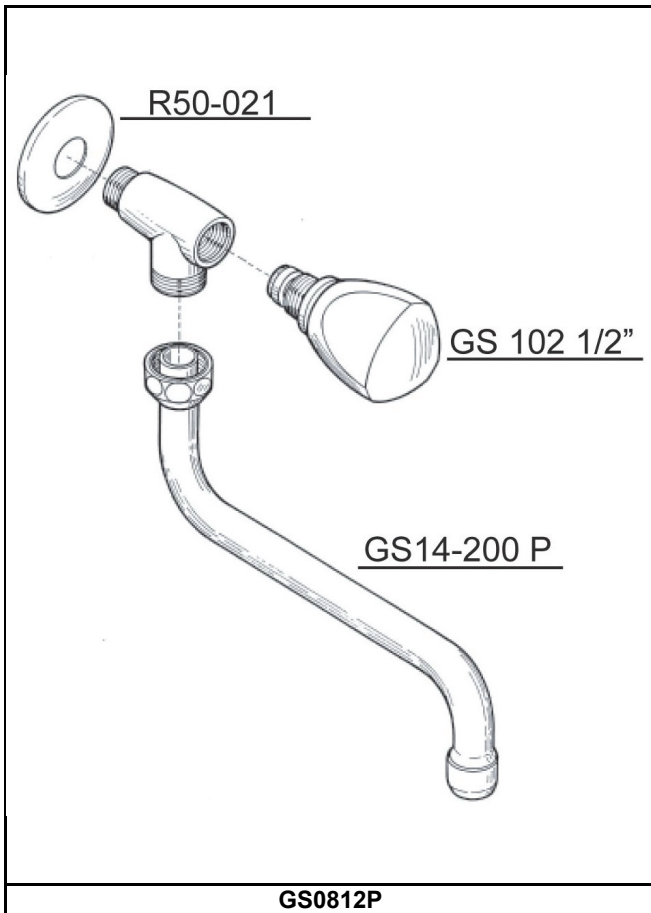
Ersatzteilkatalog



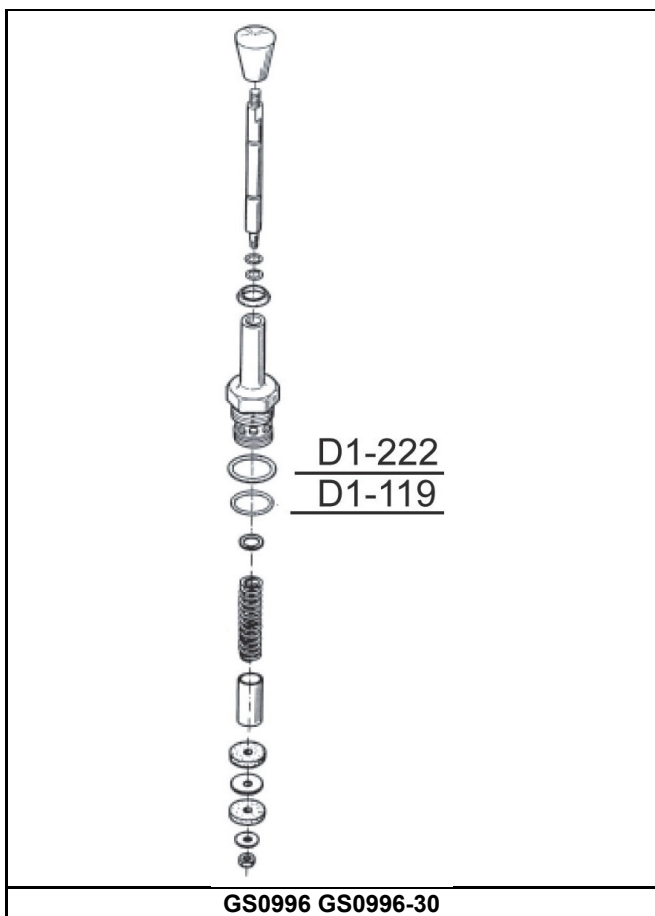
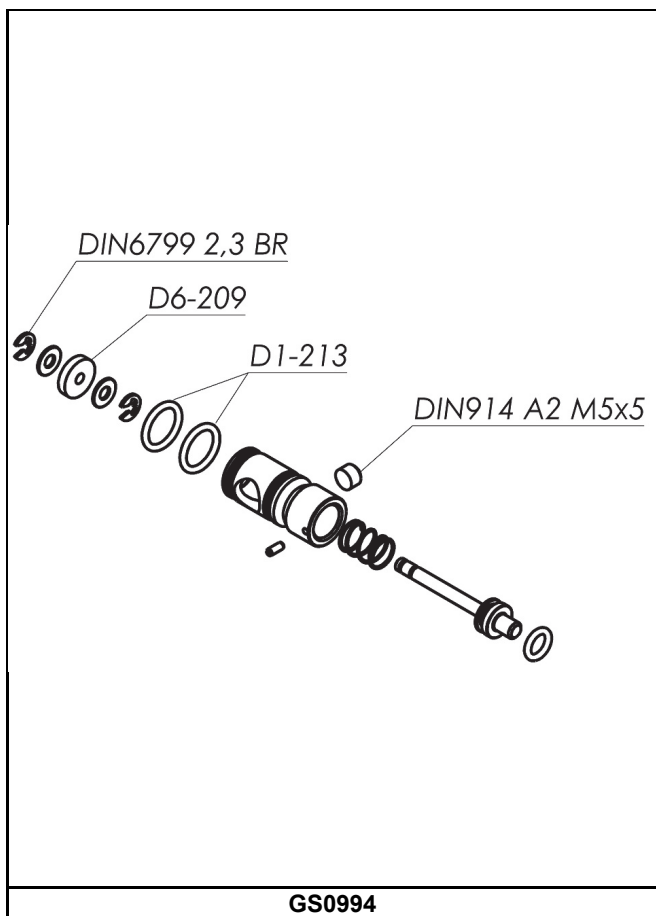
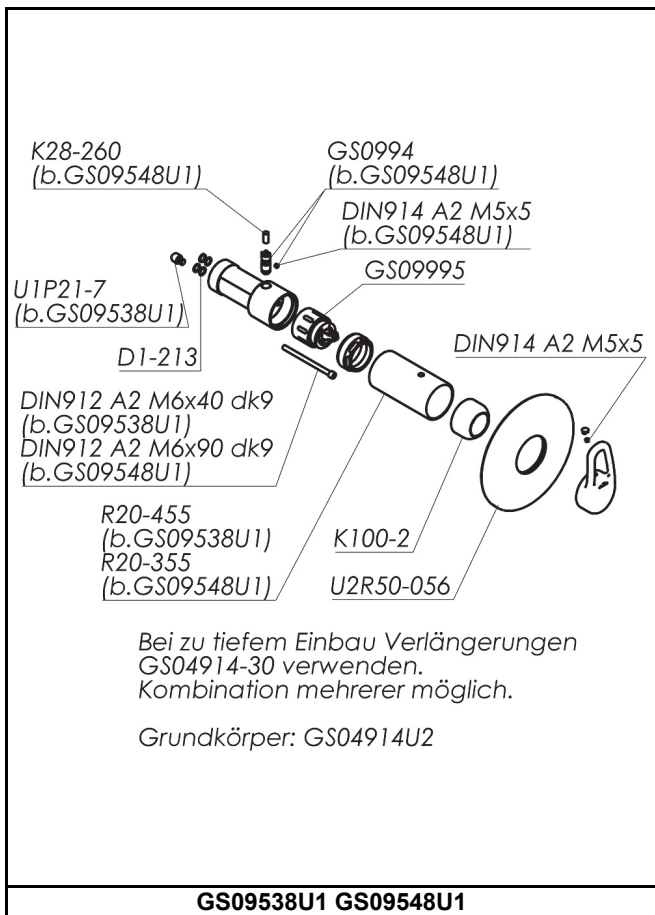
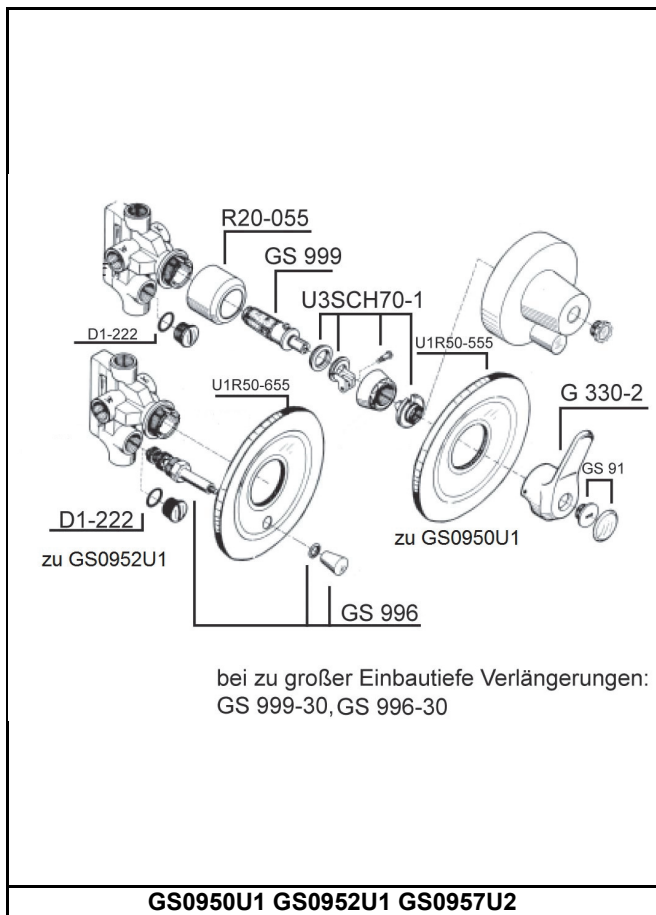
Ersatzteilkatalog

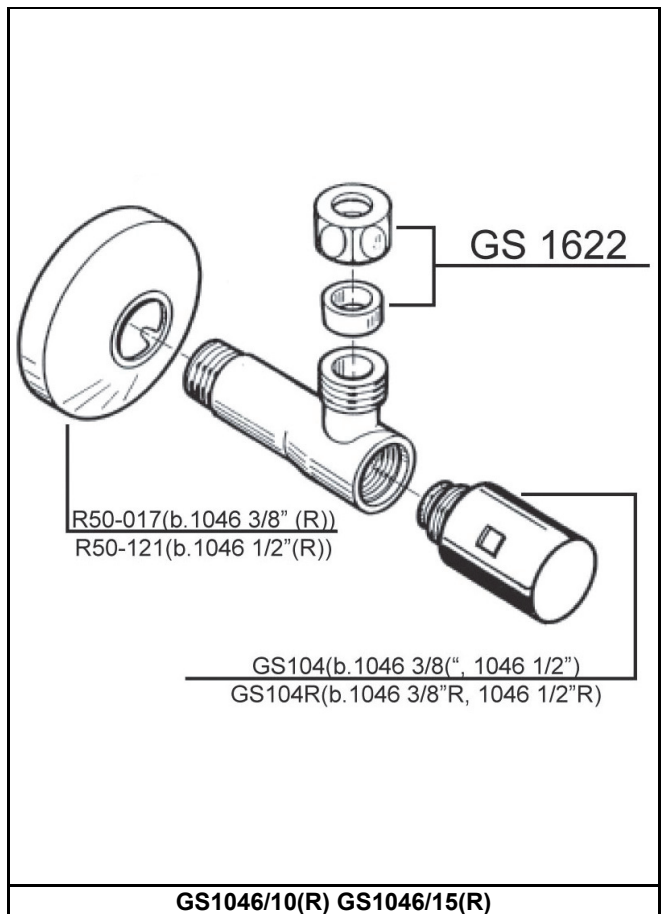
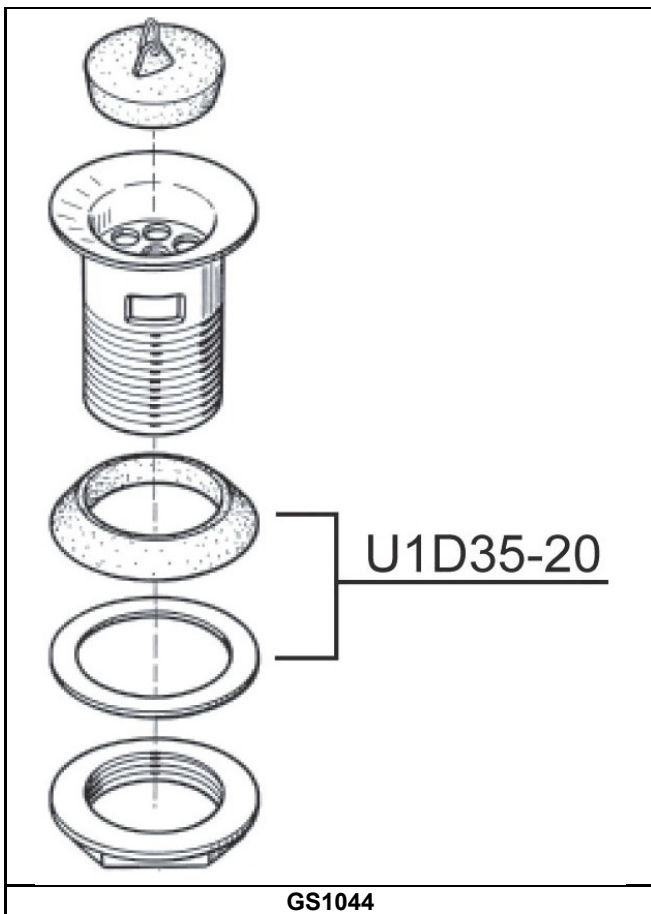
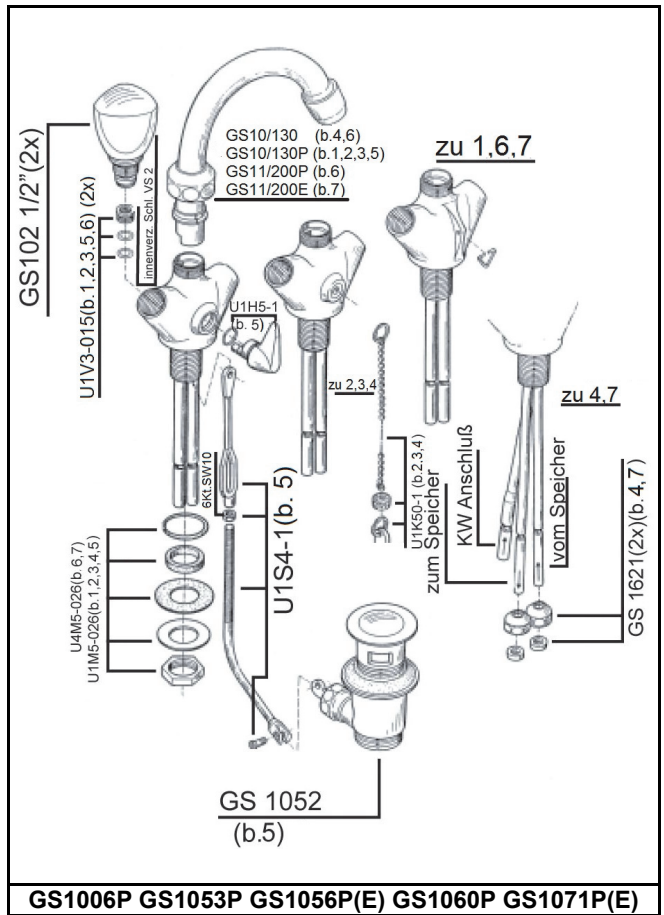
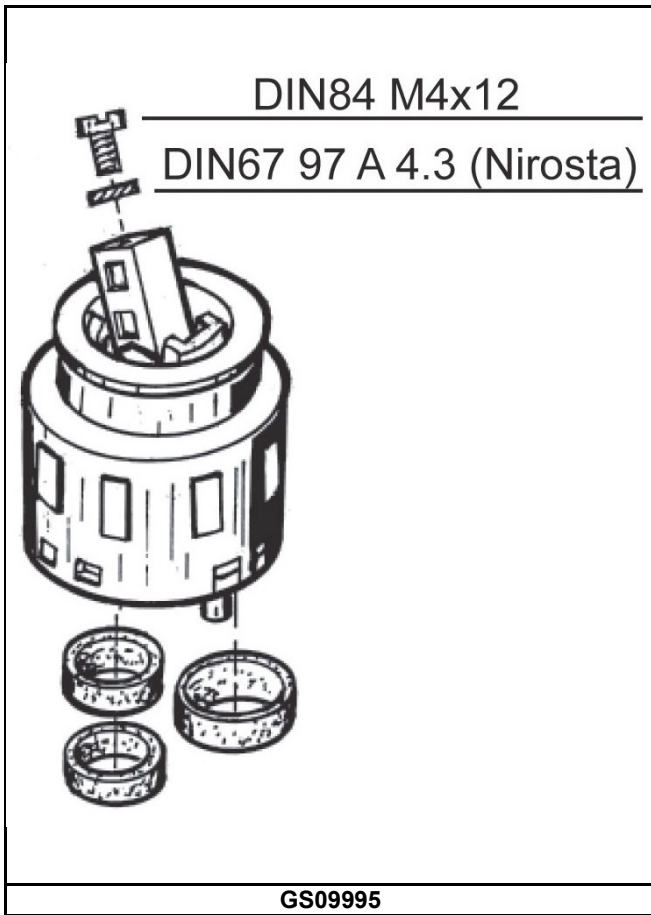


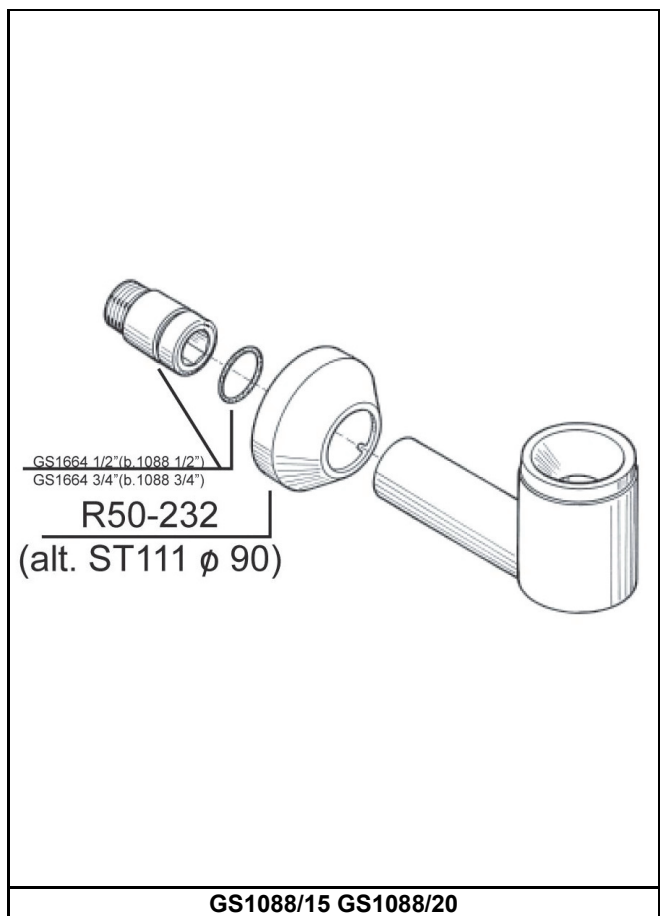
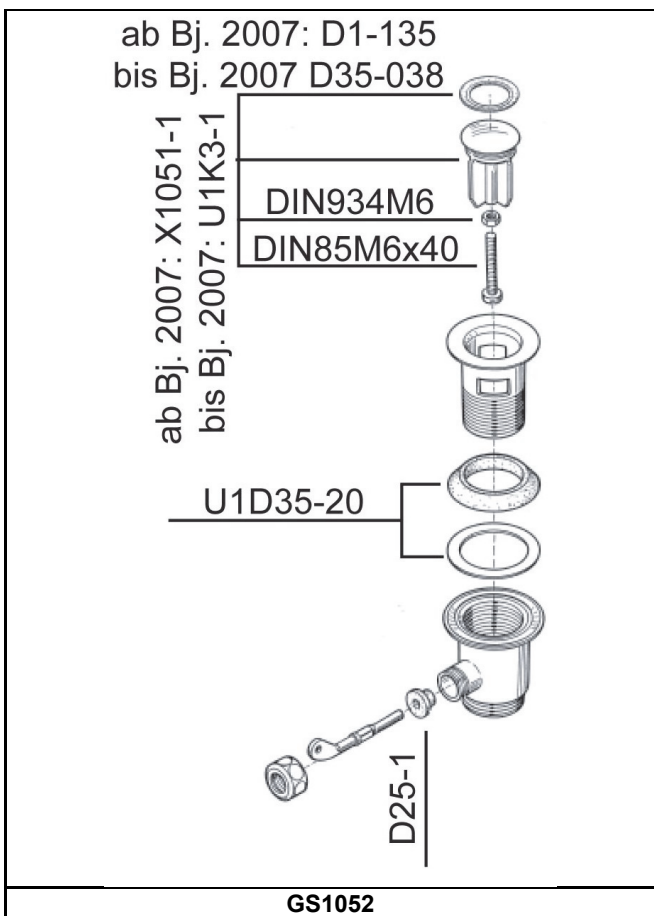
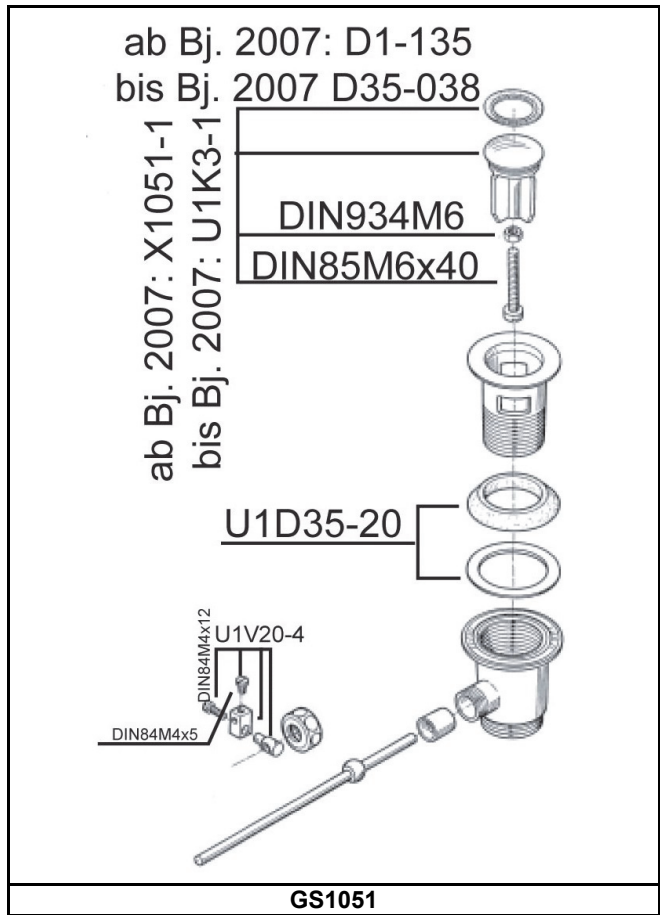
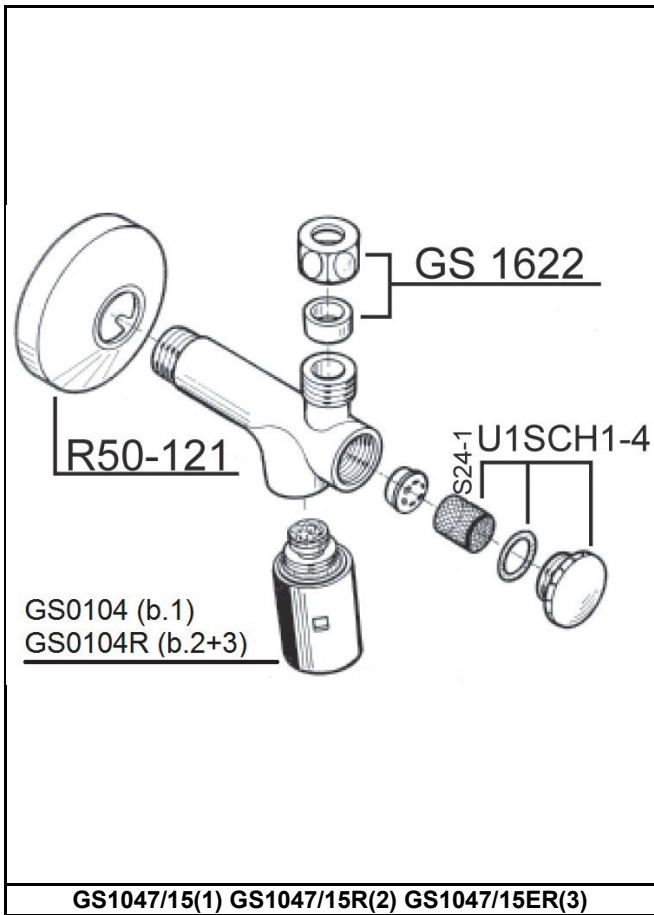
Ersatzteilkatalog



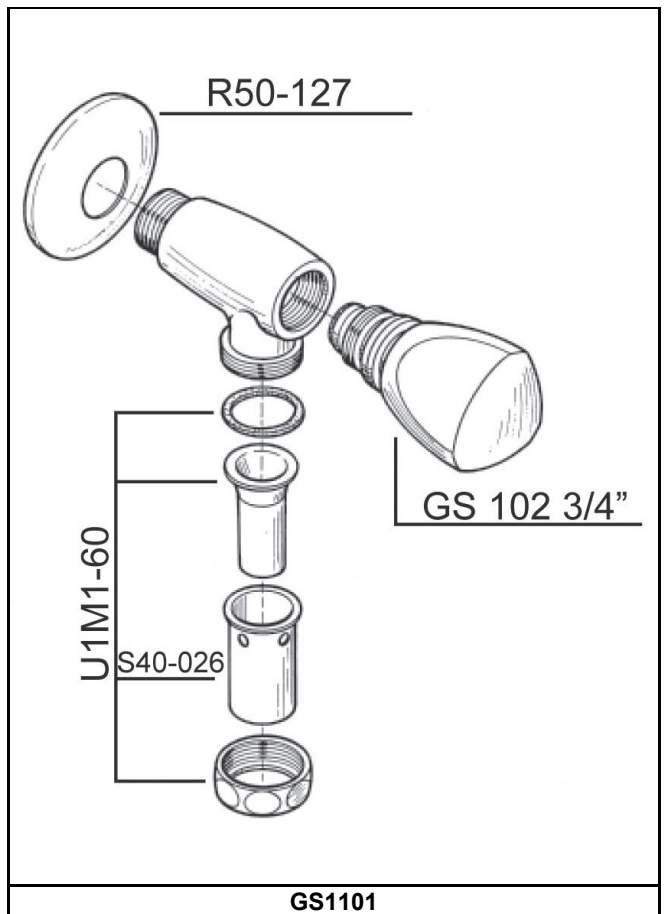
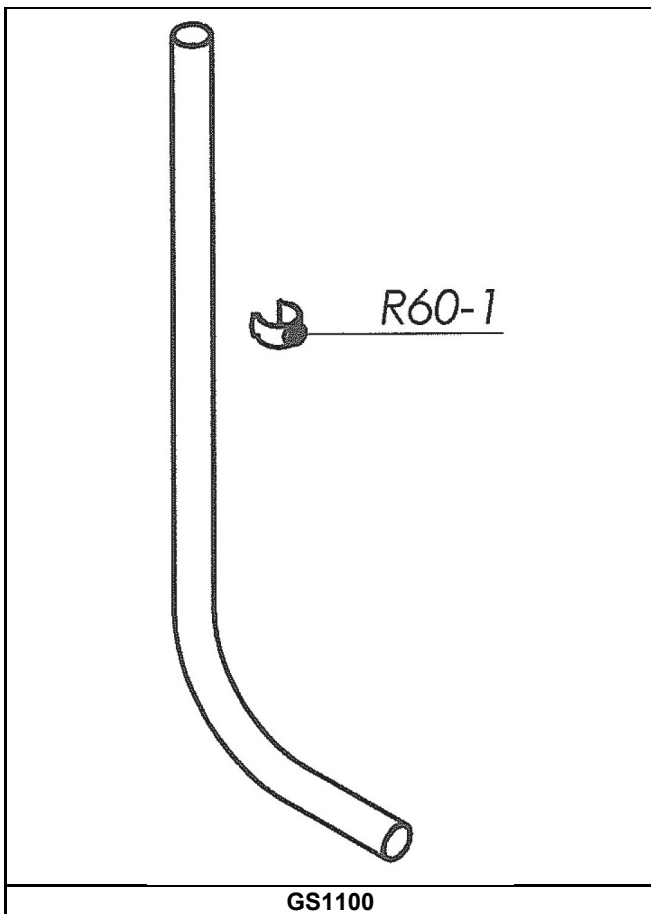
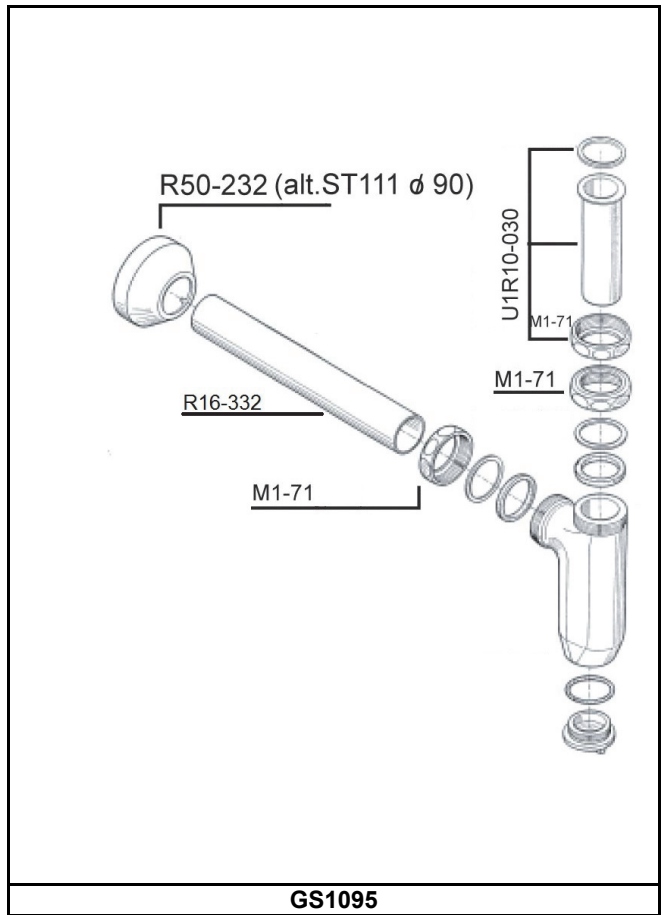
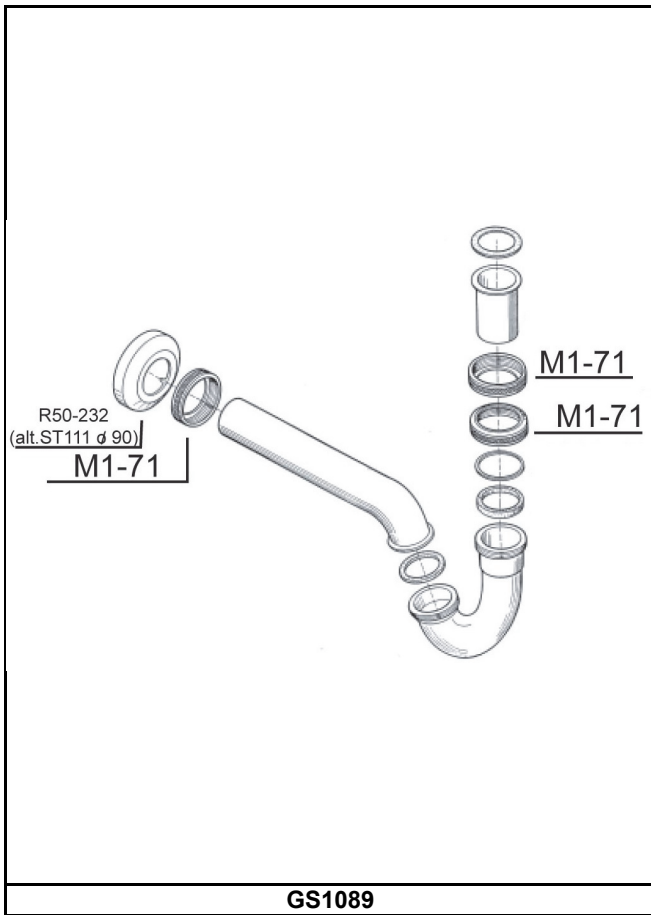
Ersatzteilkatalog



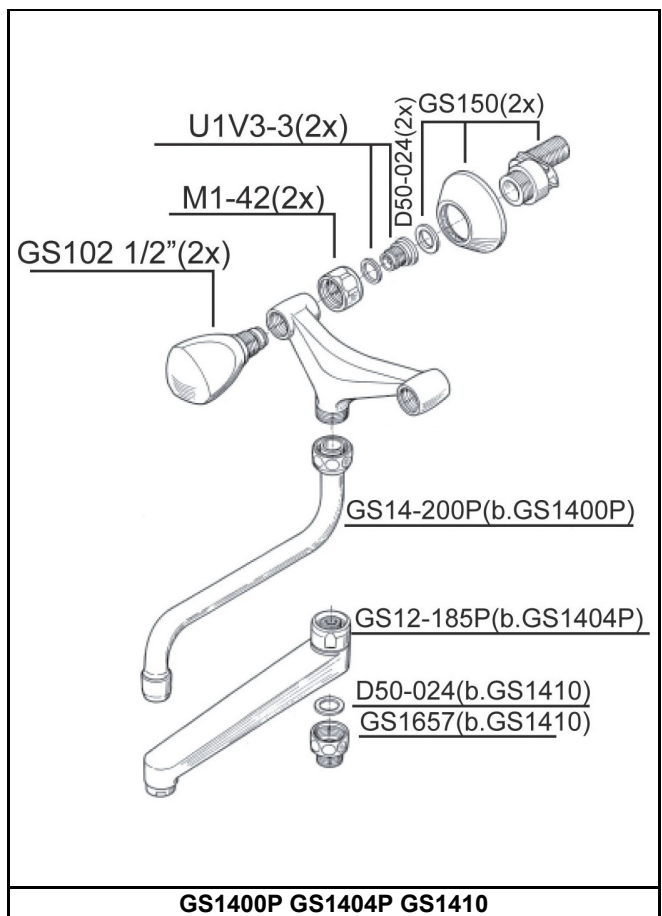
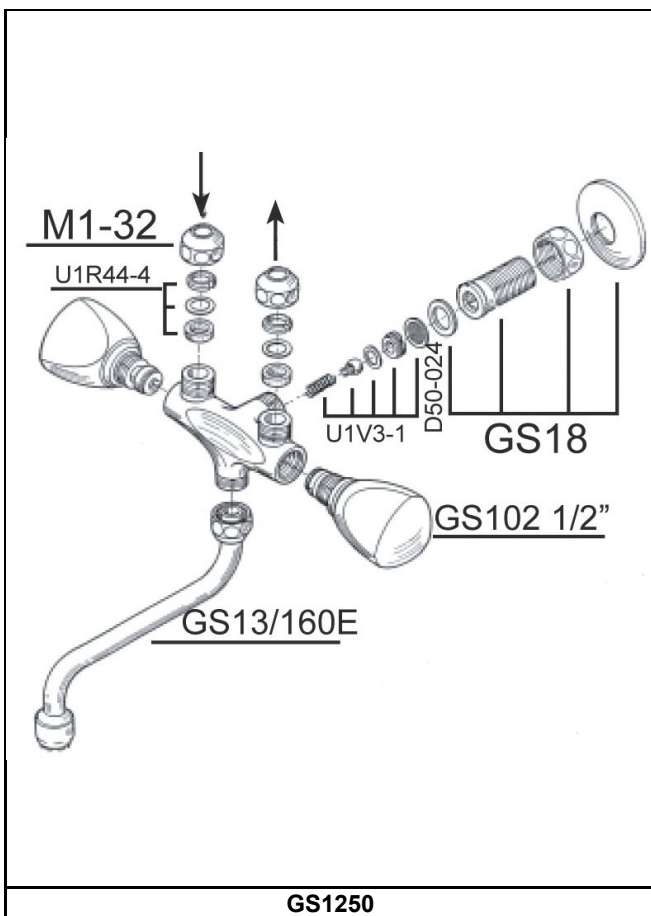
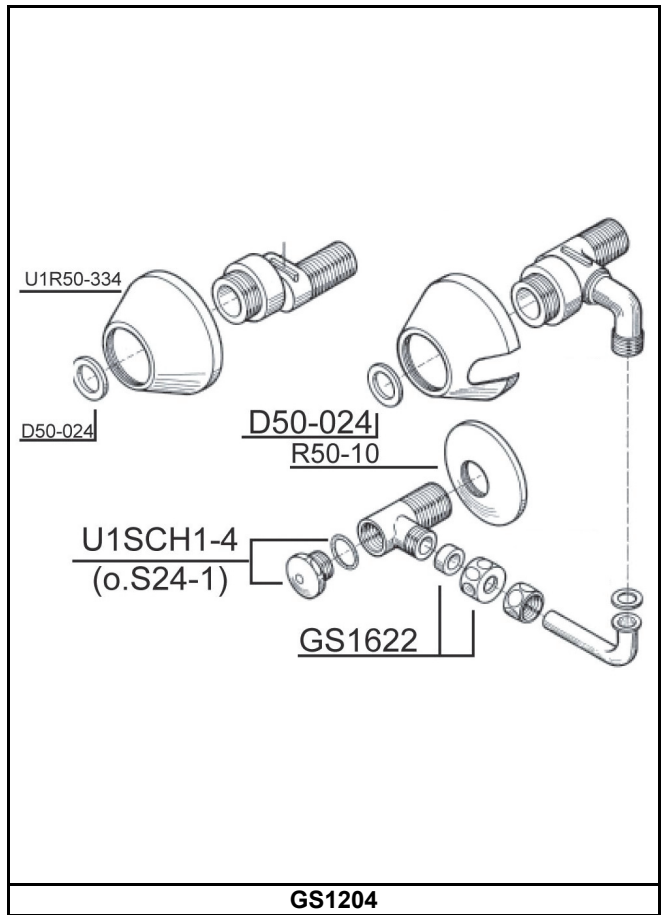
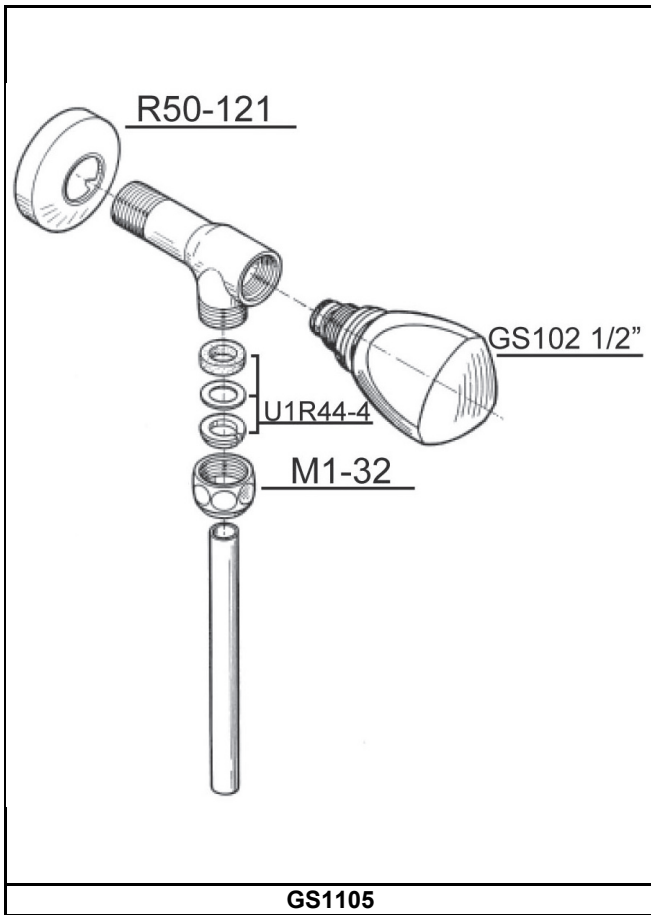




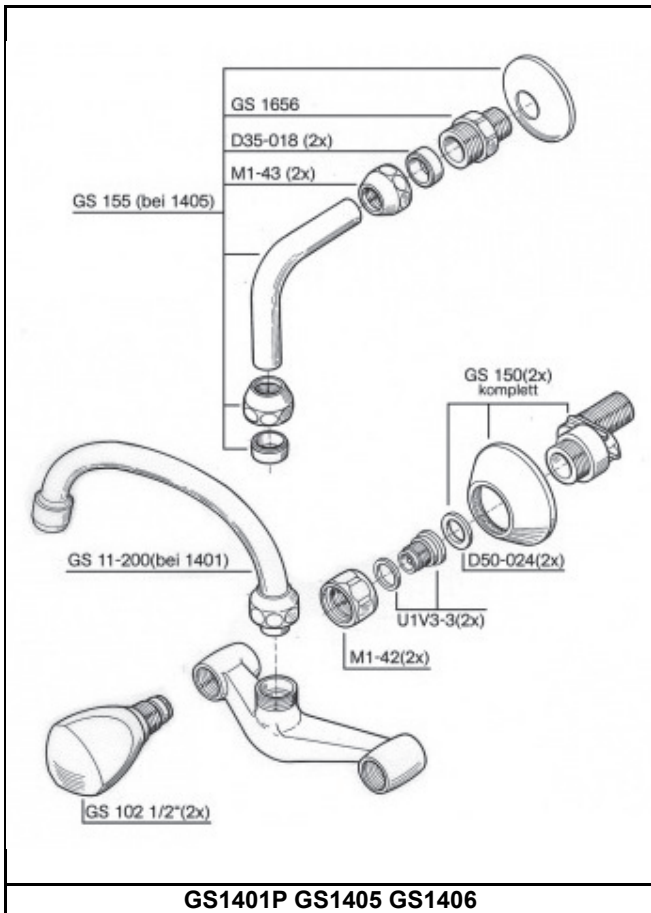
Ersatzteilkatalog



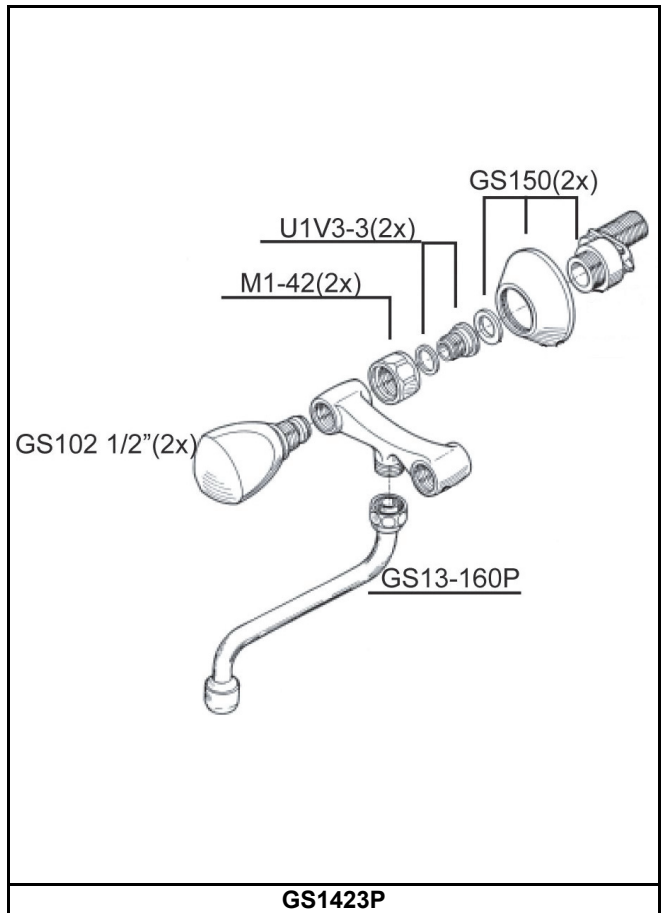
Ersatzteilkatalog



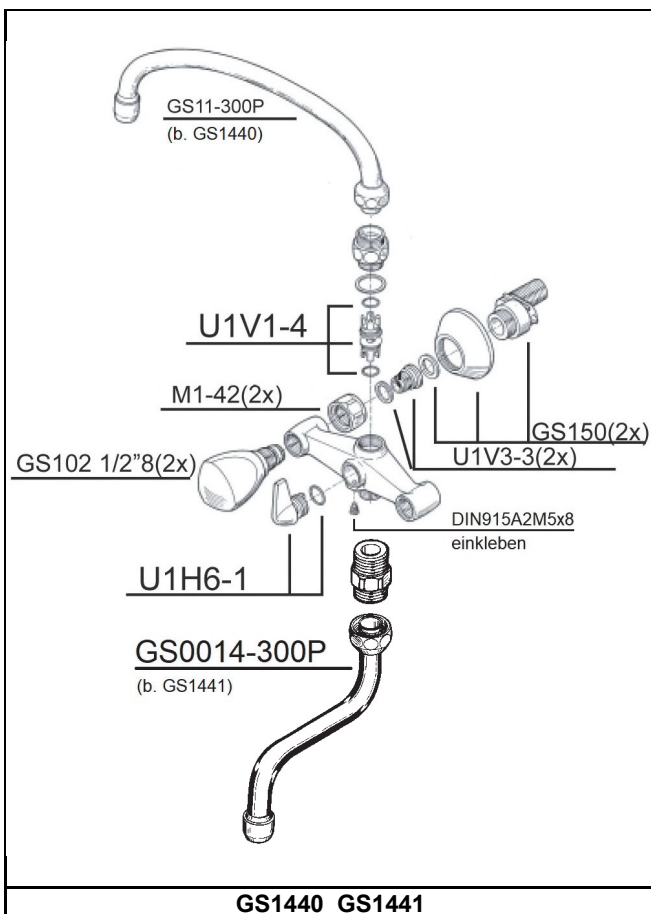
Ersatzteilkatalog



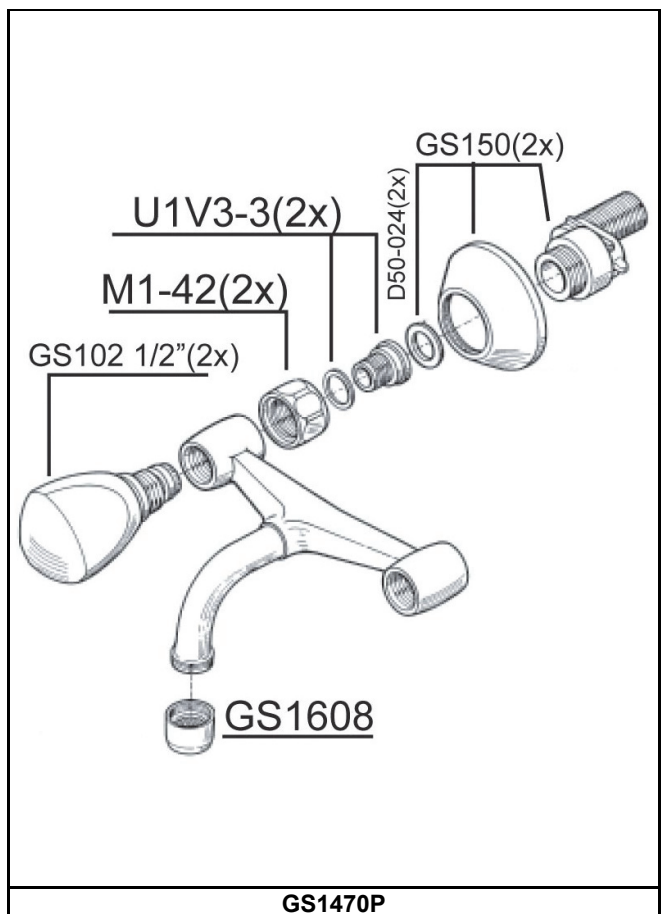
GS1401P GS1405 GS1406



GS1423P

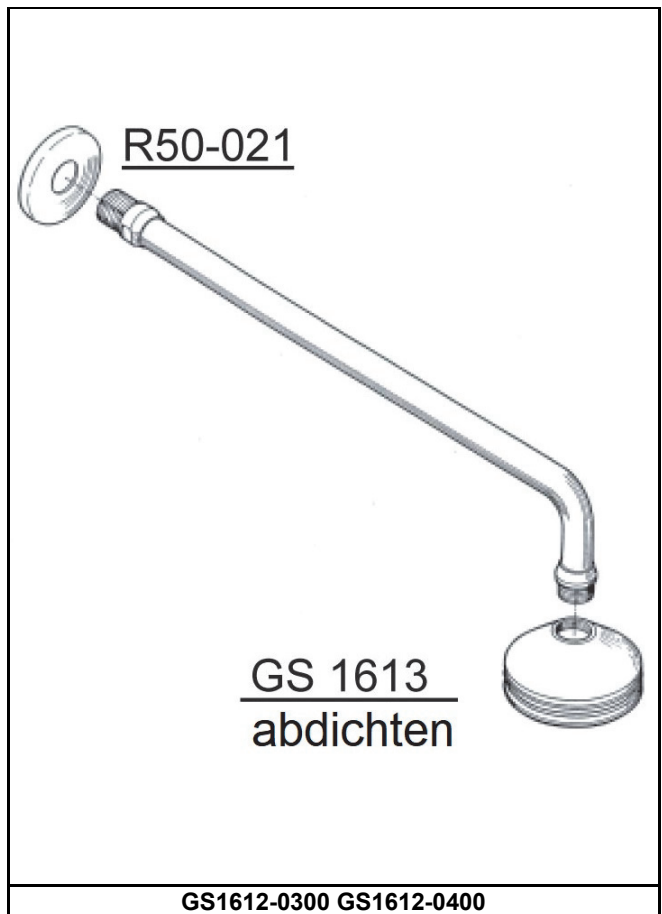
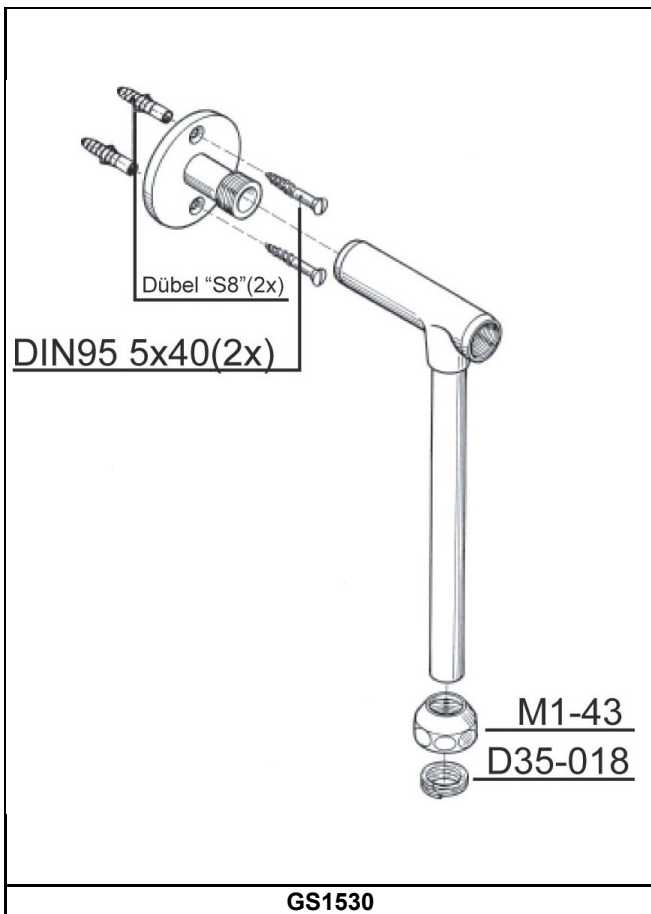
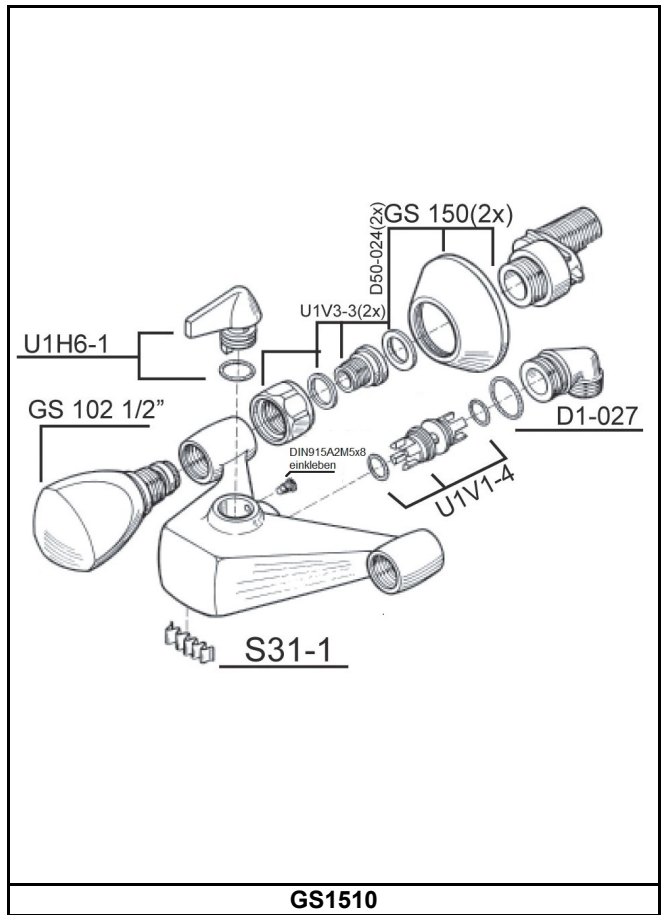
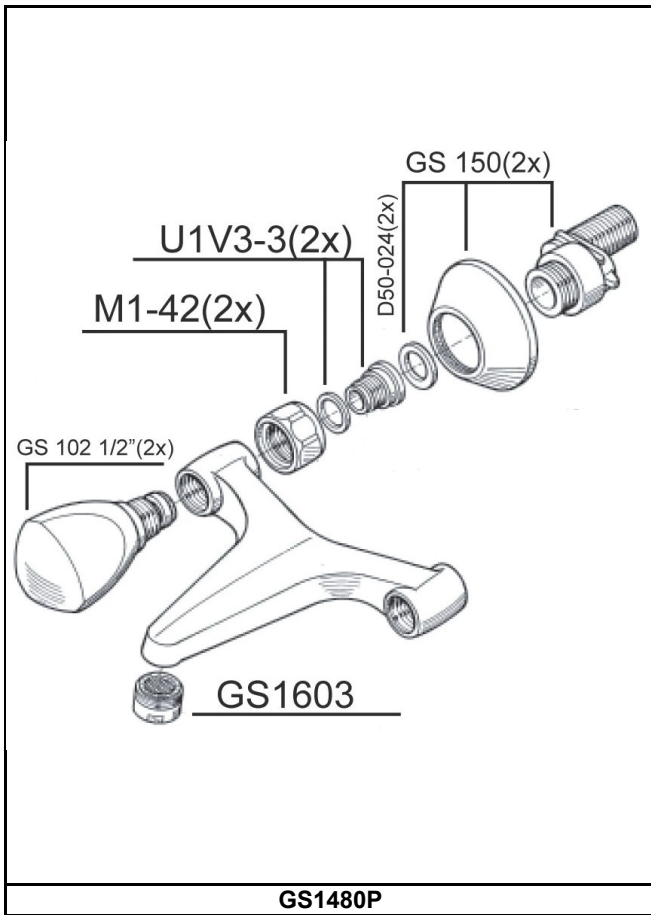


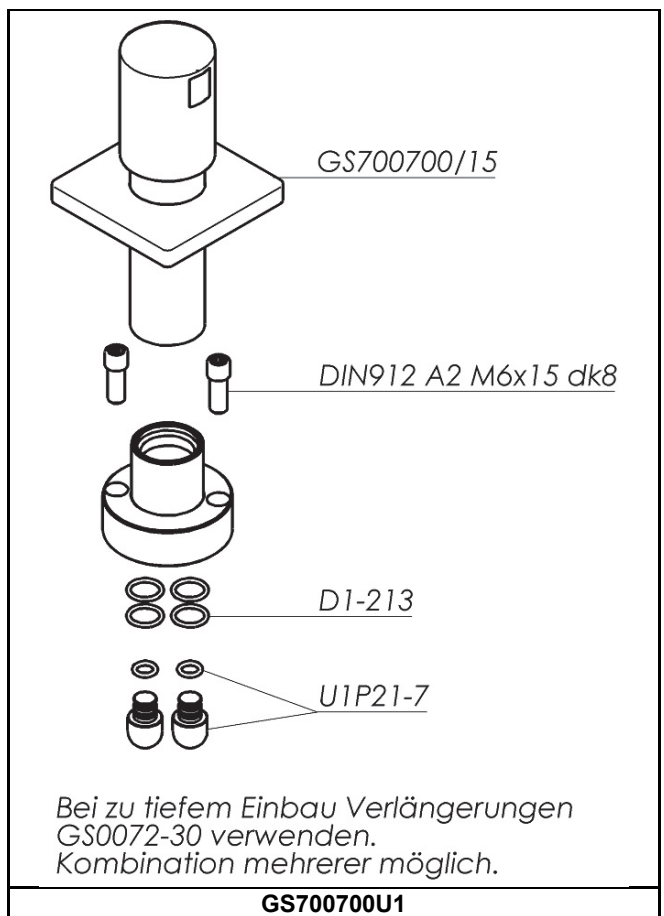
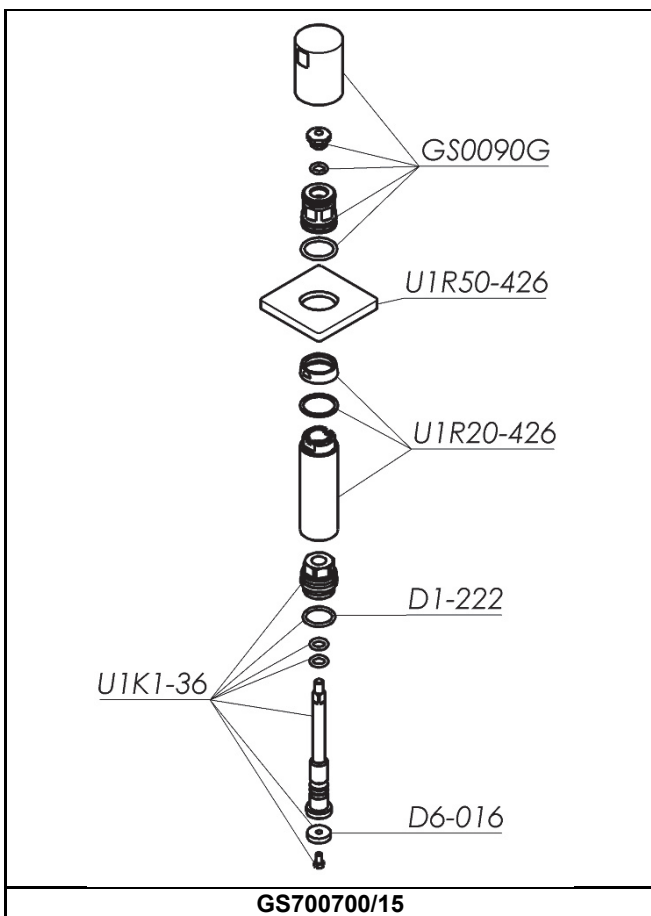
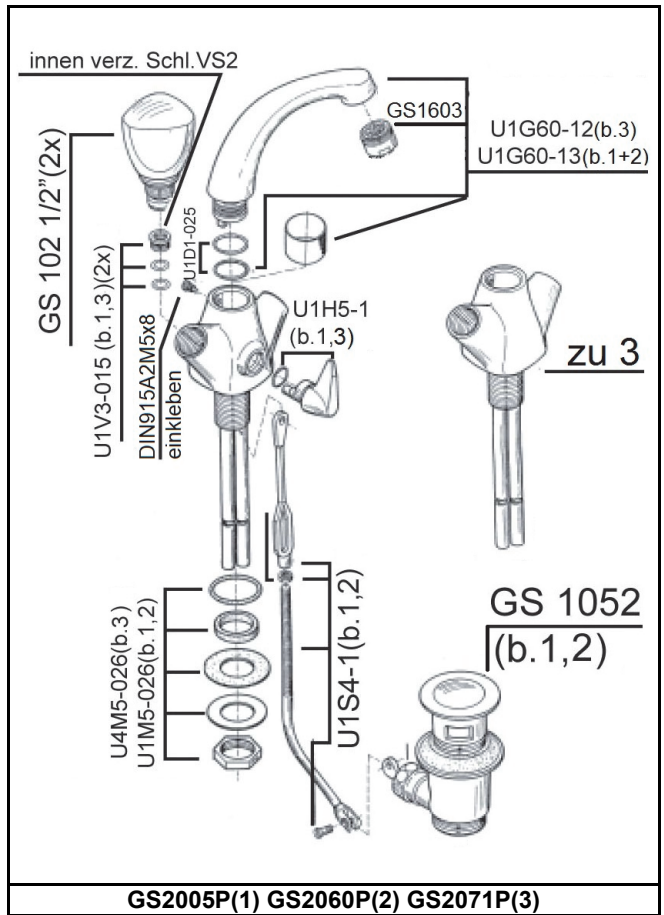
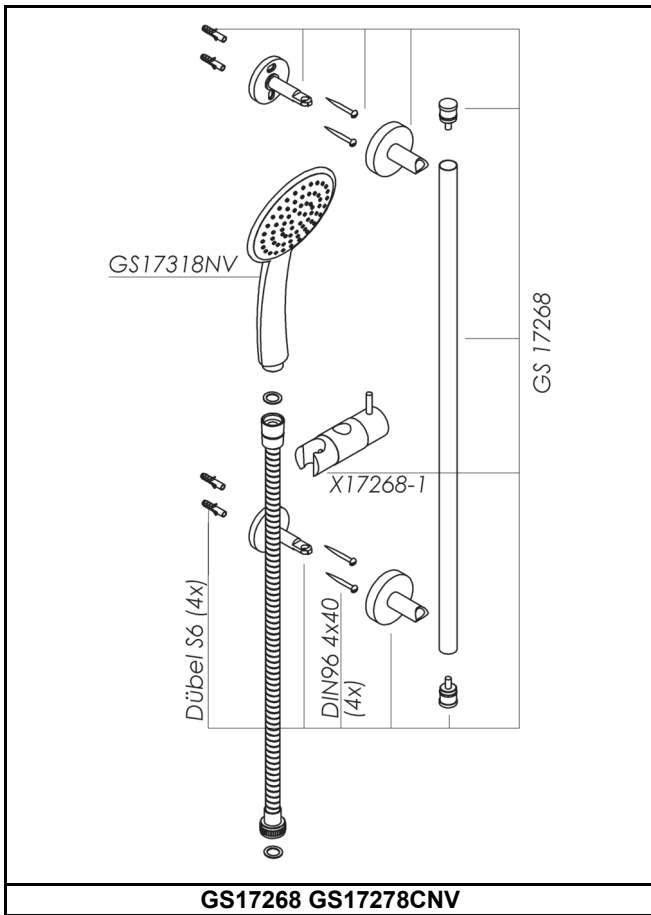
GS1440 GS1441



GS1470P

Ersatzteilkatalog





Ersatzteilkatalog

neutral = GS 90 G N
warm = GS 90 G W
kalt = GS 90 G K

alle sichtbaren Teile:

neutral = GS700720 U1 N
warm = GS 700720 U1 W
kalt = GS 700720 U1 K

U1 R 50-426

U1 R 20-326

6kt. SW19

OR 29x2 (b. 1)
D1-127 (b. 2)

U5 K 1-16 (b. 1)
U5 K 1-26 (b. 2)

D6-119 (b. 1)
D6-022 (b. 2)

GS700720/15(1) GS70072/20(2)

bei zu tiefem Einbau
Verlängerungen GS 72-30
(komb. mehrerer möglich)

bei 1:
neutral = GS 700720/15 N
warm = GS 700720/15 W
kalt = GS 700720/15 K

bei 2:
neutral = GS 700720/20 N
warm = GS 700720/20 W
kalt = GS 700720/20 K

(abdichten) V 3-115 (b.1)
V 3-220 (b.2)

GS700720U1 GS1572/15U2(1) GS1572/20U2(2)

U1D35-20

DIN 84 M 4x12
DIN 84 M 4x5

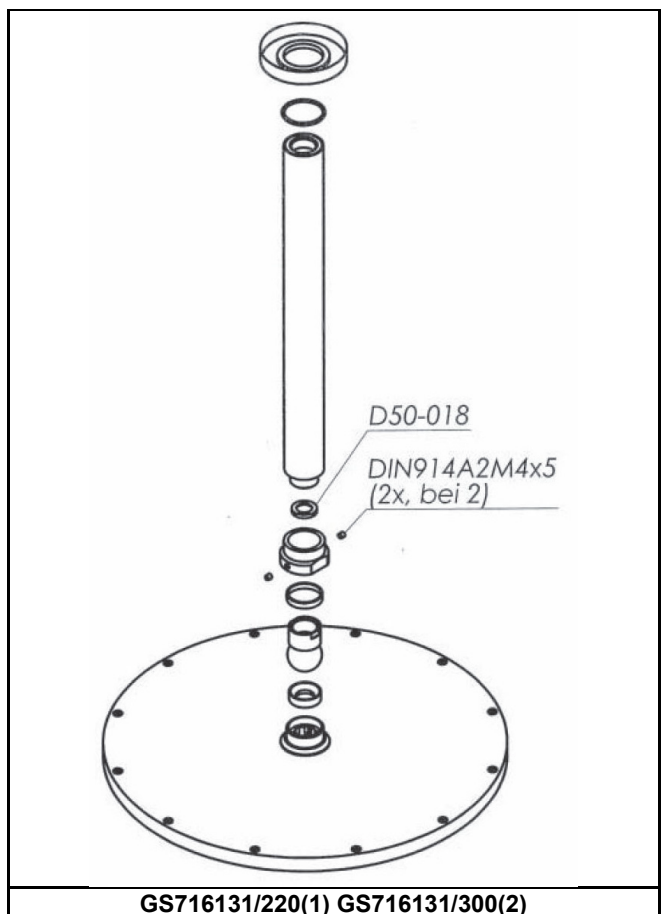
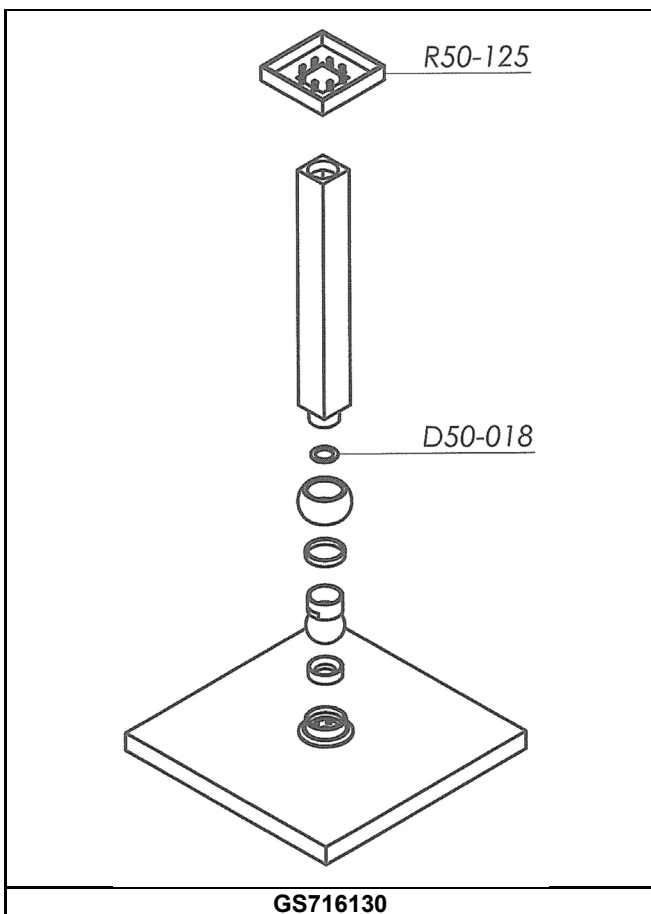
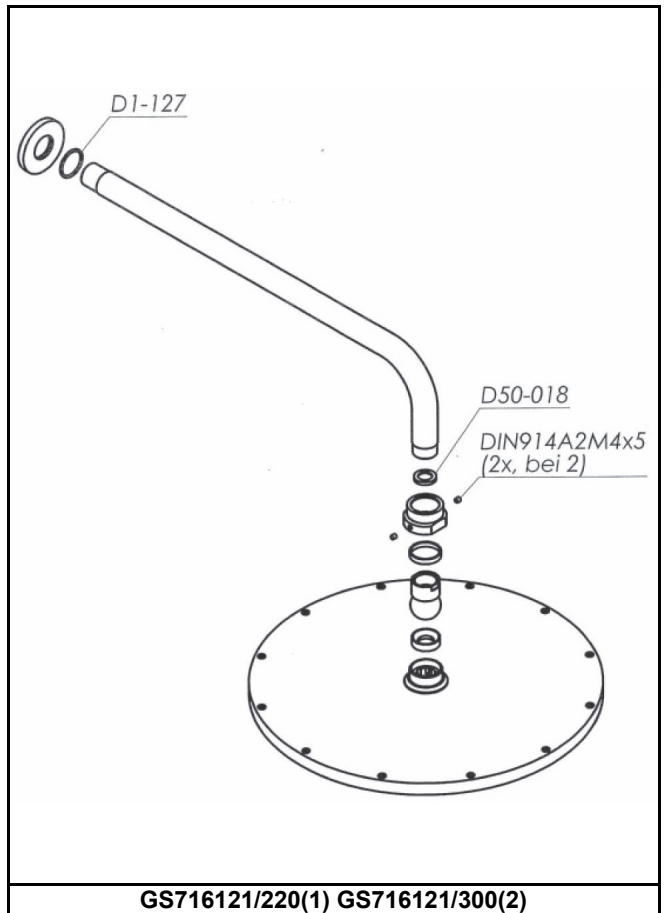
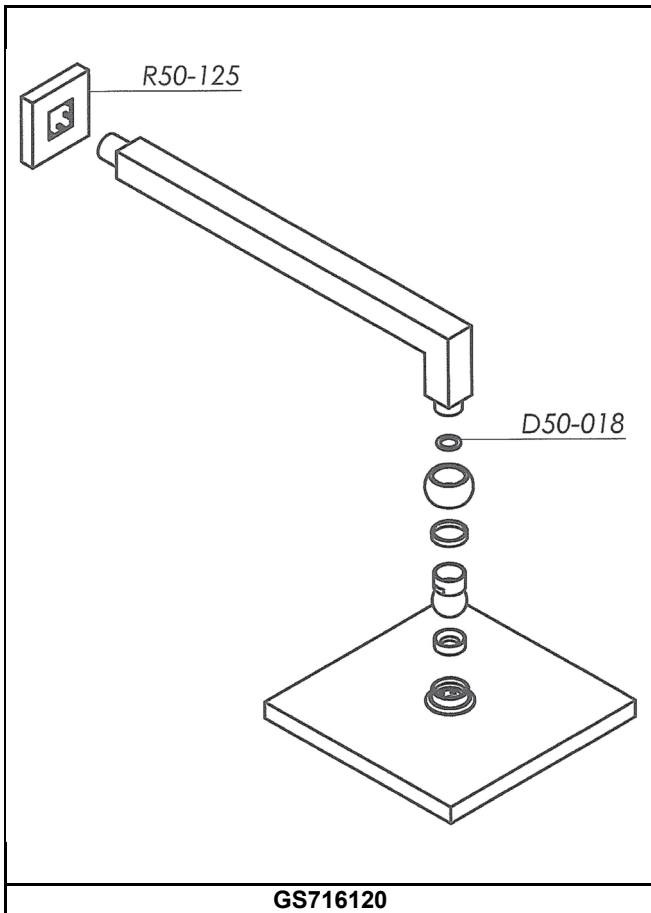
U1 U20-4

GS710510

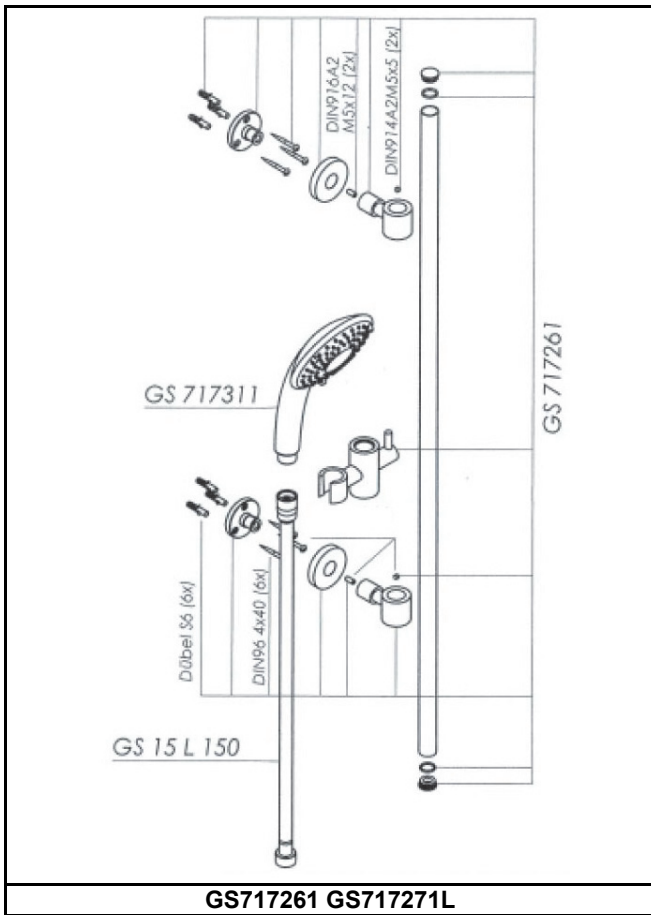
U1D35-20

GS710512P

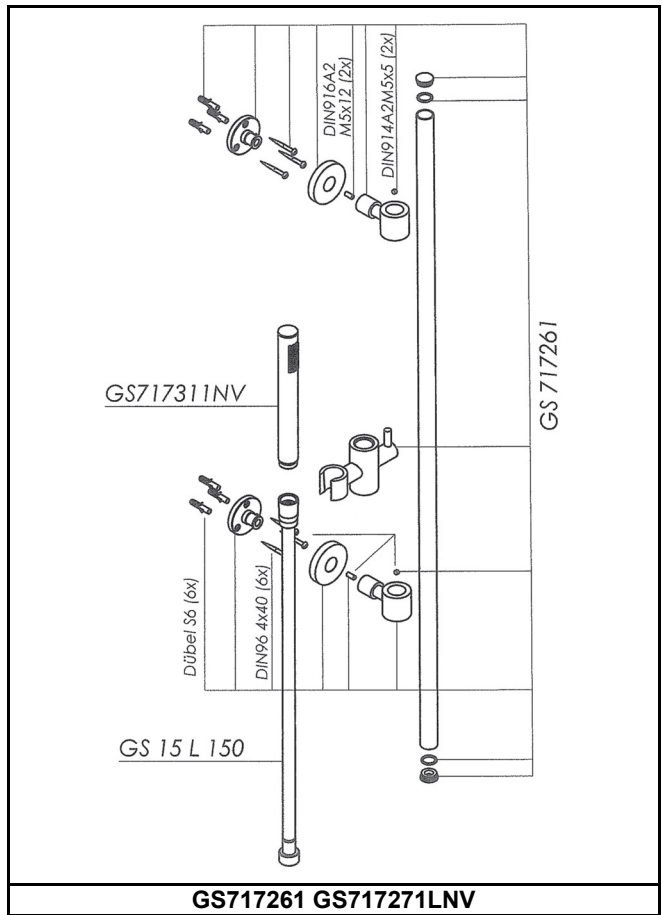
Ersatzteilkatalog



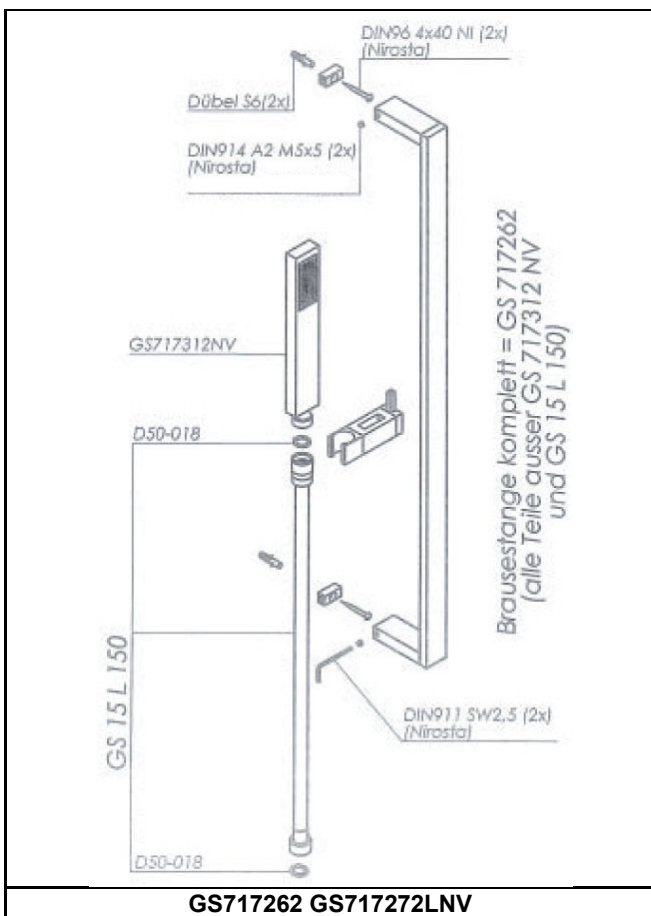
Ersatzteilkatalog



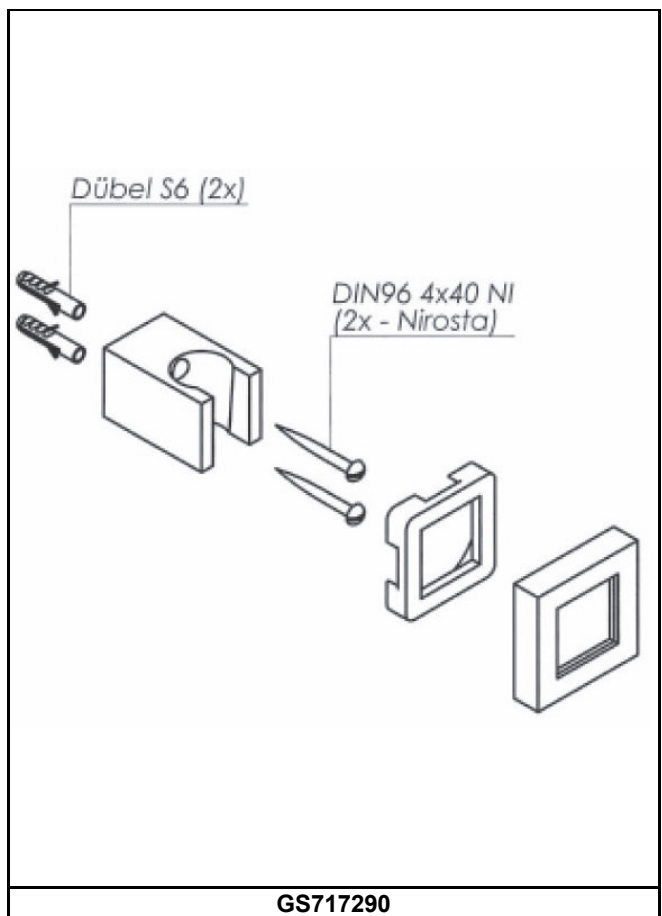
GS717261 GS717271L



GS717261 GS717271LNV



GS717262 GS717272LNV



GS717290

Ersatzteilkatalog

alle sichtbaren Teile GS 74500 U1

GS 499-30

R20-155

GS 499 1/2" (b.1)
GS 499 3/4" (b.2)

R40-2

U1R50-456

GS 405
(2x)

U1 K102-3 (ohne Logo)

DIN 127 A8

M 12-5

Bei zu großer Einbautiefe
Verlängerung GS499-30

Einbauteile kompl. GS 450/15U2 (b.1)
Einbauteile kompl. GS 450/20U2 (b.2)

GS74500U1 GS0450/15U2(1) GS0450/20U2(2)

U1P21-7
(b.GS74530U1)

D1-213

DIN912 A2 M6x40 dk9 (b.GS74530U1)
DIN912 A2 M6x90 dk9 (b.GS74540U1)

U1R30-450

R20-655 (b.GS74530U1)
R20-555 (b.GS74540U1)

GS0494
(b.GS74540U1)

K28-360
(b.GS74540U1)

DIN914 A2 M5x5
(b.GS74540U1)

GS04998

U1R50-456

U1G322-3

U1G323-1

DIN 85 M4x8 MS-VN

U1K102-5

Bei zu tiefem Einbau Verlängerungen
GS04914-30 verwenden.
Kombination mehrerer möglich.

Grundkörper: GS04914U2

GS74530U1 GS74540U1

U1P21-7
(b.GS74531U1)

D1-213

DIN912 A2 M6x40 dk9 (b.GS74531U1)
DIN912 A2 M6x90 dk9 (b.GS74541U1)

U1R30-450

R20-655 (b.GS74531U1)
R20-555 (b.GS74541U1)

GS0494
(b.GS74541U1)

K28-360
(b.GS74541U1)

DIN914 A2 M5x5
(b.GS74541U1)

GS04998

U2R50-1056

U1G322-3

U1G323-1

DIN 85 M4x8 MS-VN

U1K102-5

Bei zu tiefem Einbau Verlängerungen
GS04914-30 verwenden.
Kombination mehrerer möglich.

Grundkörper: GS04914U2

GS74531U1 GS74541U1

U1P21-7
(b.GS74532U1)

D1-213

DIN912 A2 M6x40 dk9 (b.GS74532U1)
DIN912 A2 M6x90 dk9 (b.GS74542U1)

U1R30-450

R20-655 (b.GS74532U1)
R20-555 (b.GS74542U1)

GS0494
(b.GS74542U1)

K28-360
(b.GS74542U1)

DIN914 A2 M5x5
(b.GS74542U1)

GS04998

U2R50-756

U1G322-3

U1G323-1

DIN 85 M4x8 MS-VN

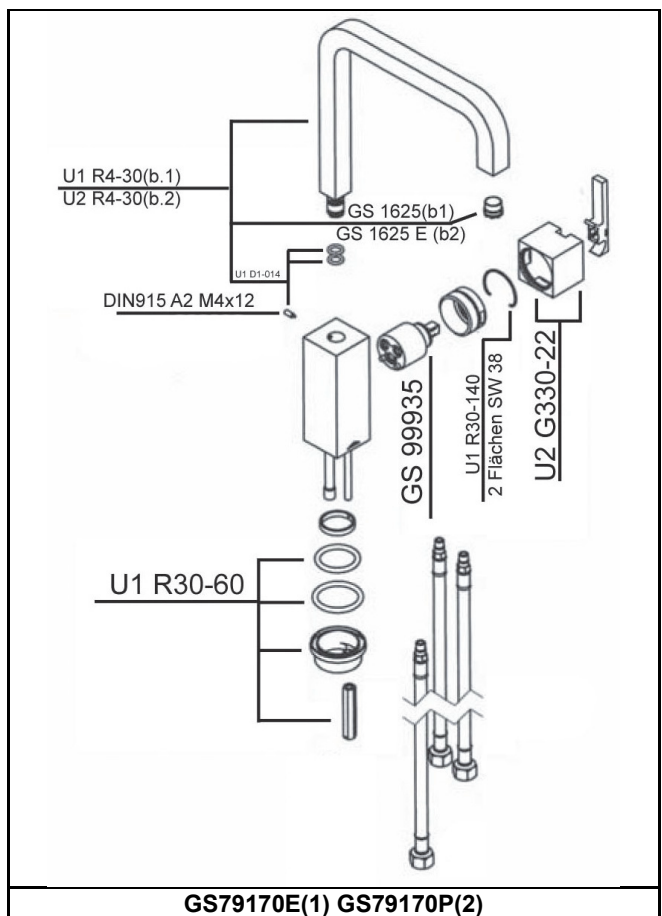
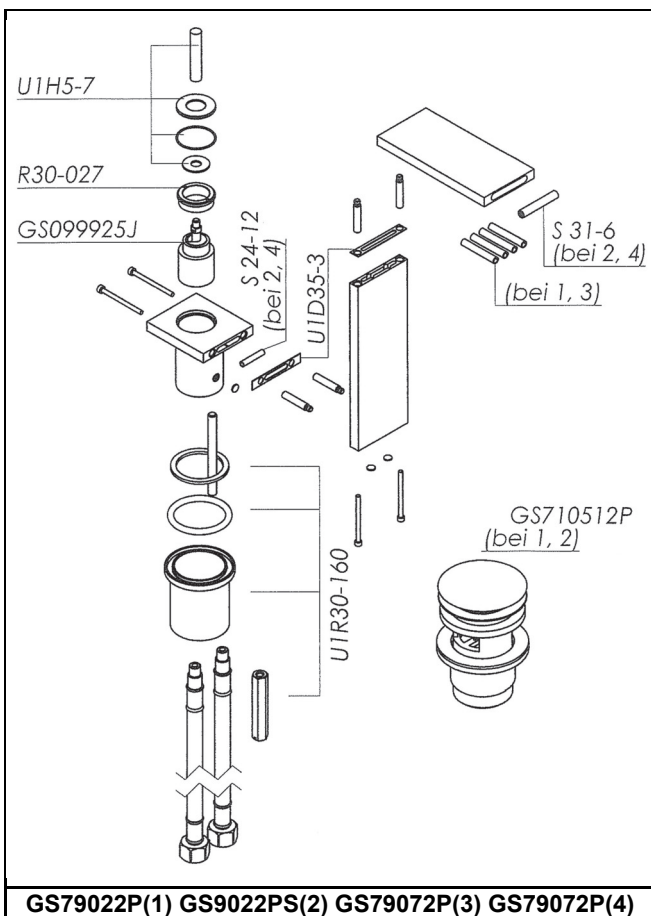
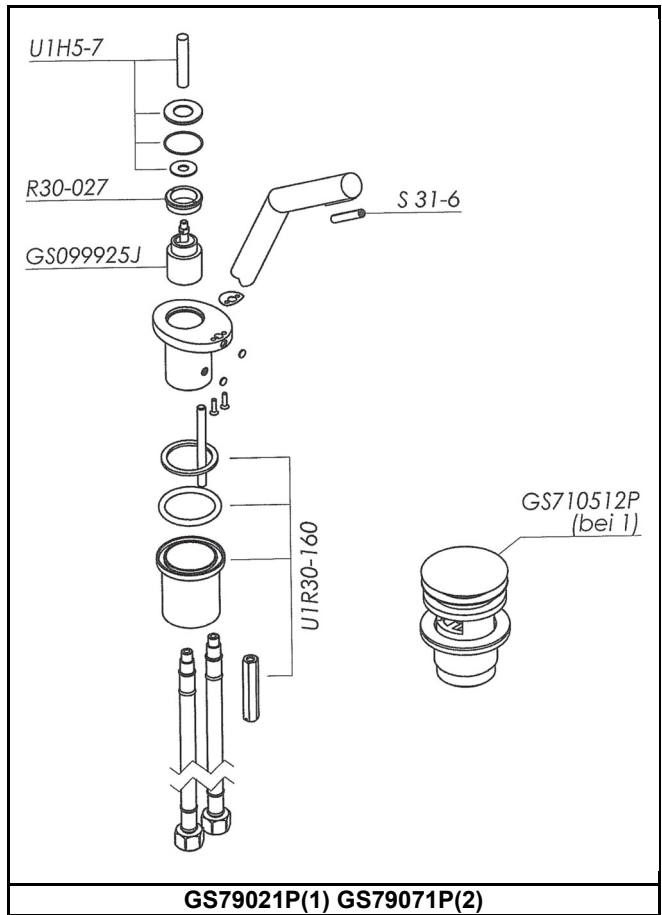
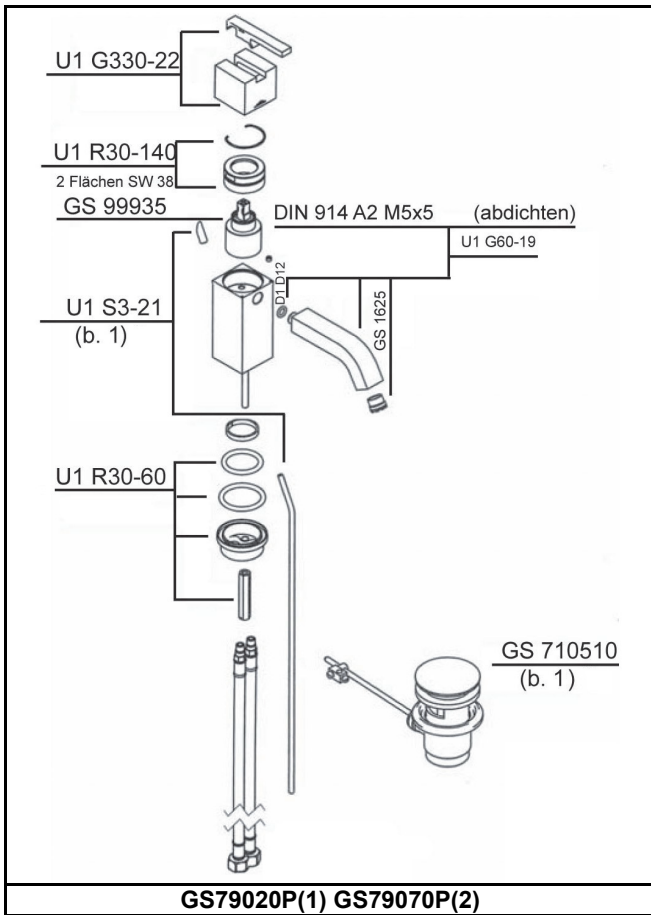
U1K102-5

Bei zu tiefem Einbau Verlängerungen
GS04914-30 verwenden.
Kombination mehrerer möglich.

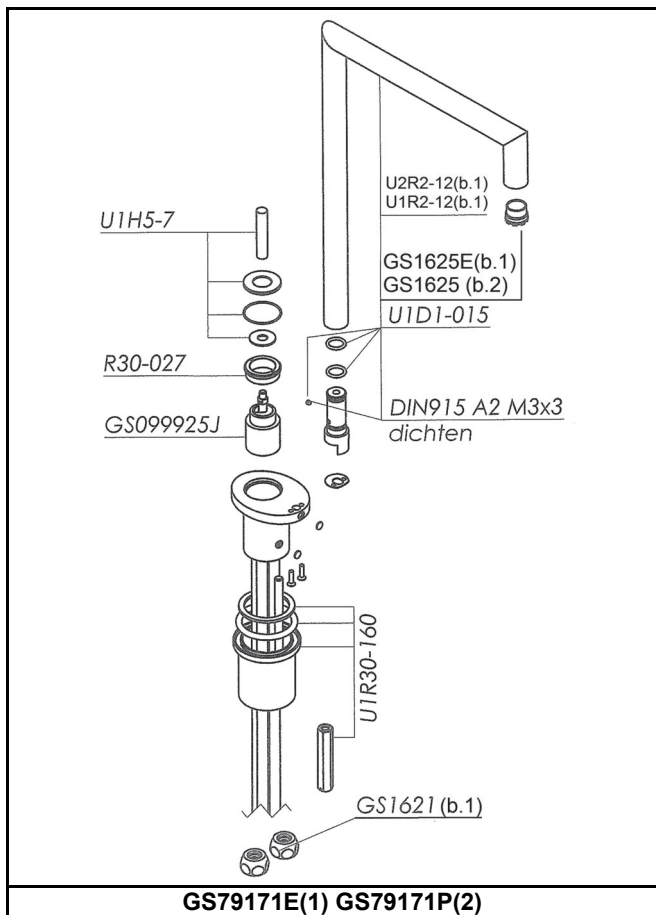
Grundkörper: GS04914U2

GS74532U1 GS74542U1

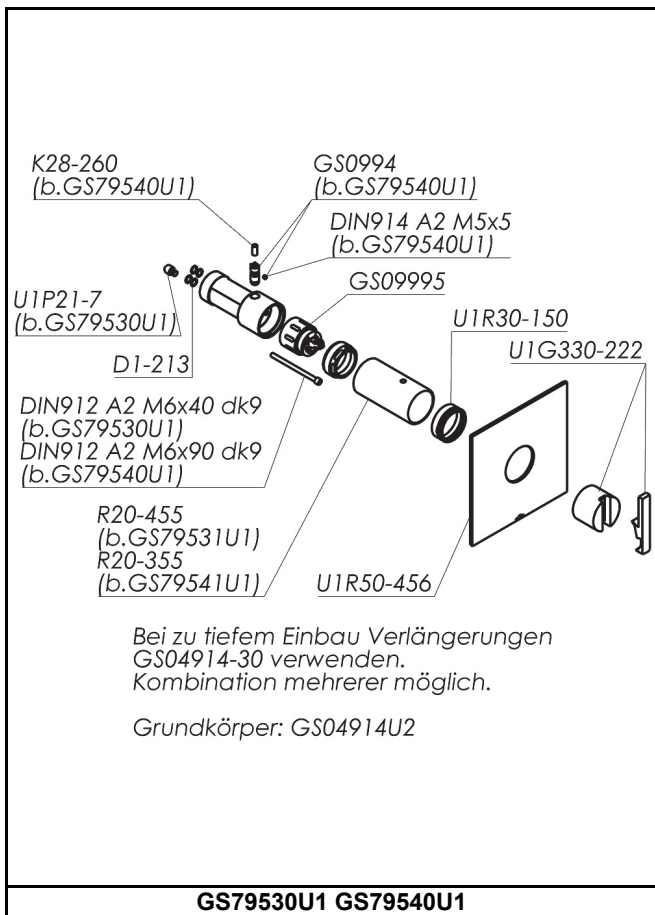
Ersatzteilkatalog



Ersatzteilkatalog



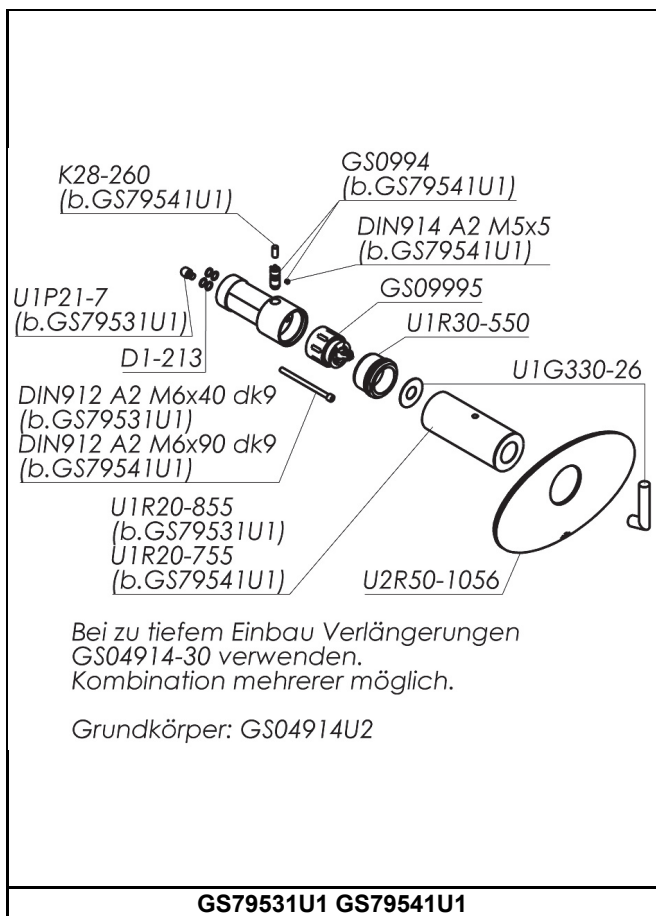
GS79171E(1) GS79171P(2)



GS79530U1 GS79540U1

Bei zu tiefem Einbau Verlängerungen GS04914-30 verwenden.
Kombination mehrerer möglich.

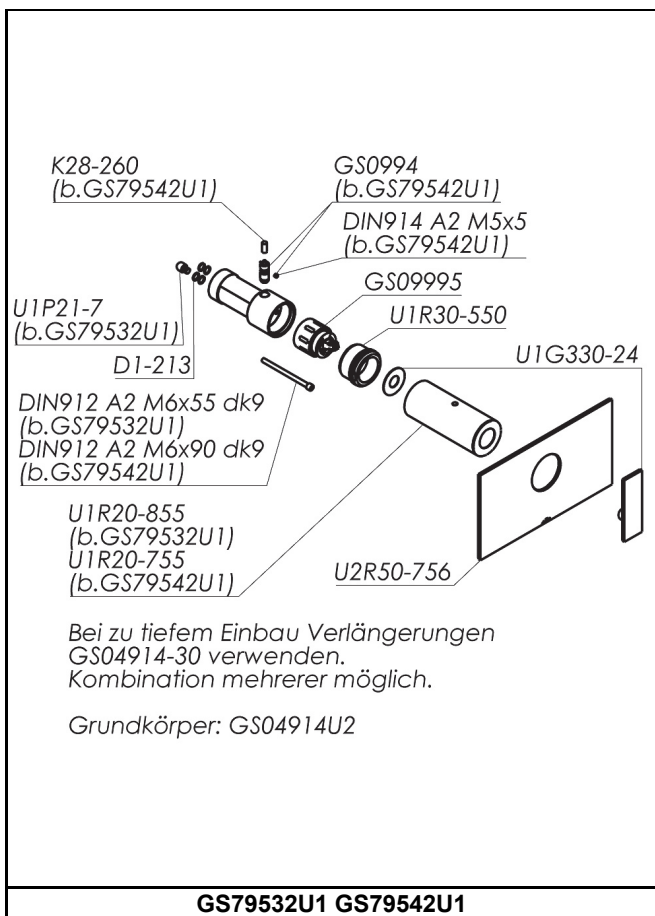
Grundkörper: GS04914U2



GS79531U1 GS79541U1

Bei zu tiefem Einbau Verlängerungen GS04914-30 verwenden.
Kombination mehrerer möglich.

Grundkörper: GS04914U2



GS79532U1 GS79542U1

Bei zu tiefem Einbau Verlängerungen GS04914-30 verwenden.
Kombination mehrerer möglich.

Grundkörper: GS04914U2

Ausgabe 2019
Technische Änderungen, Änderungen im Design sowie
Preisänderungen bleiben uns vorbehalten.
Mit dieser Ausgabe verlieren alle bisherigen Ihre Gültigkeit.
Druckfehler vorbehalten.

Gustav Schmiedl Armaturenfabrik Ges.m.b.H + Co. KG
Tel.: + 43 5 123456 12
Fax: + 43 5 123456 12 277
E-Mail: office@schmiedl.eu
Firmensitz: Etrichgasse 18a, 6020 Innsbruck, Österreich
Rechtsform: GmbH + Co KG
UID-Nr.: ATU31049905
Firmenbuchnummer/Firmenbuchgericht: FN20286h des LG Innsbruck
DVR: 0131768
www.schmiedl.eu
facebook.com/schmiedl.armaturen



SCHMIEDL
ARMATUREN