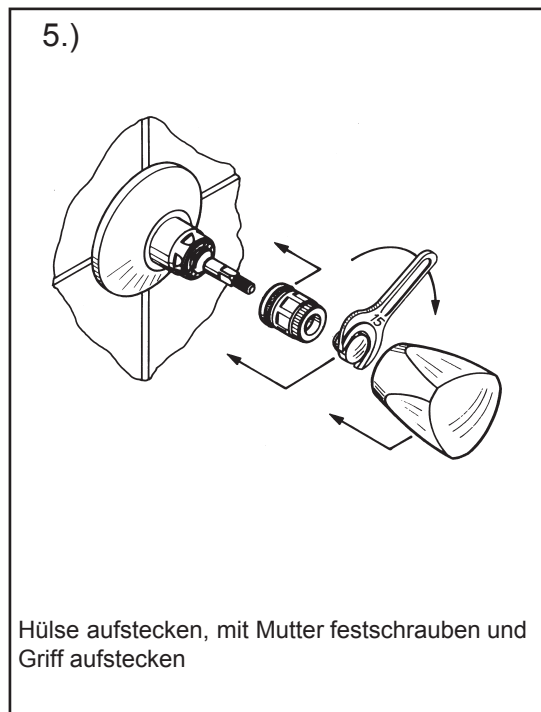
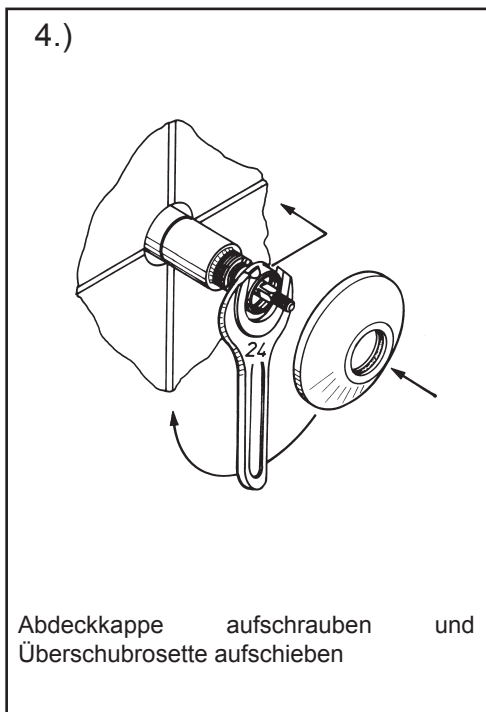
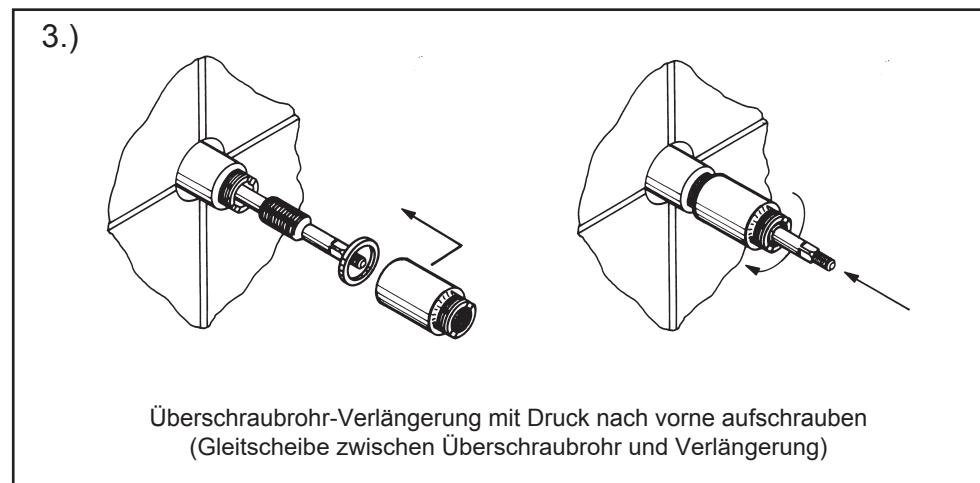
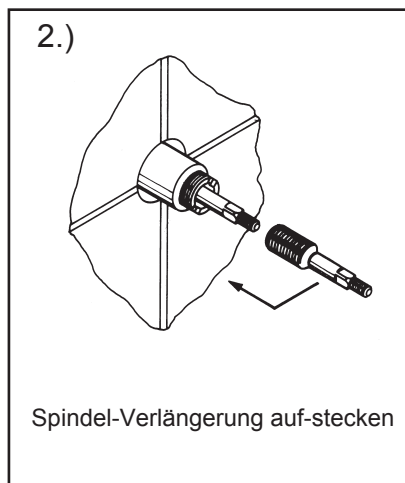
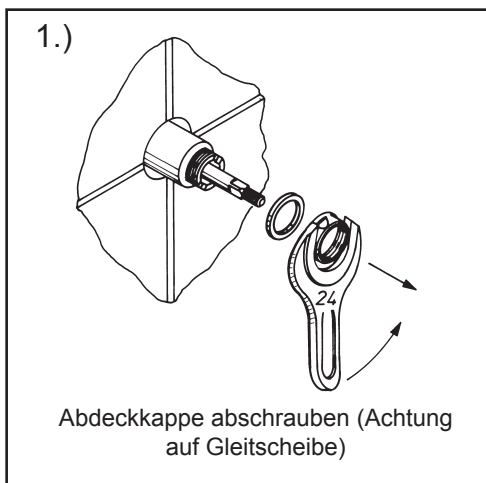


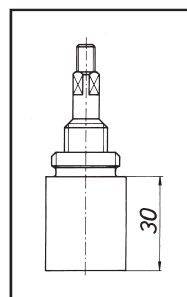
MONTAGEANLEITUNG FÜR VERLÄNGERUNGEN GS 0072-30

PASSEND ZU GS 1572/15, GS 1572/20



Bei zu tiefem Einbau ist die Kombination mehrerer Verlängerungen GS0072-30 möglich

TECHNISCHE MASSE



Etrichgasse 18a
Telefon: +43 5 123456 12
Telefax: +43 5 123456 12 277
E-Mail: office@schmiedl.eu
Internet: www.schmiedl.eu

INSTRUKTIONEN für UP-VENTIL-VERLÄNGERUNGEN

- Montageanleitung
- technische Maße
- Technische Informationen

TA 017

SCHMIEDL
ARMATUREN