

Abb. 1.)
Zulauf schließen und Fertigbauset wie dargestellt demontieren.

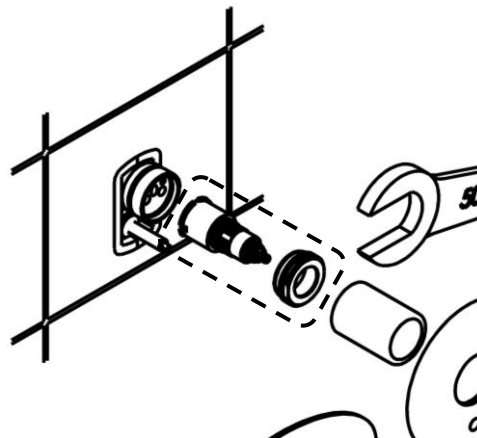


Abb. 2.)
Die Kartusche und die Montagemutter sind zu entfernen und werden durch das Umbauset ersetzt.

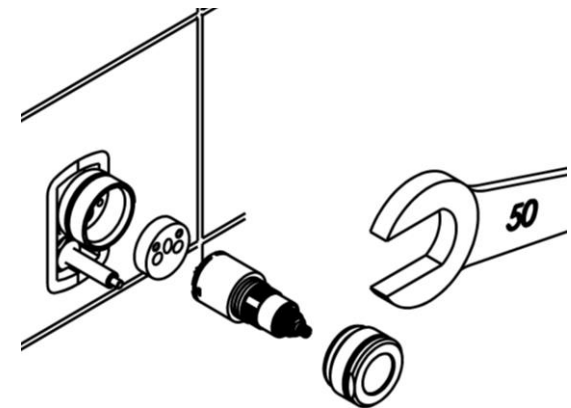


Abb. 3.)
Umbauset wie dargestellt montieren.

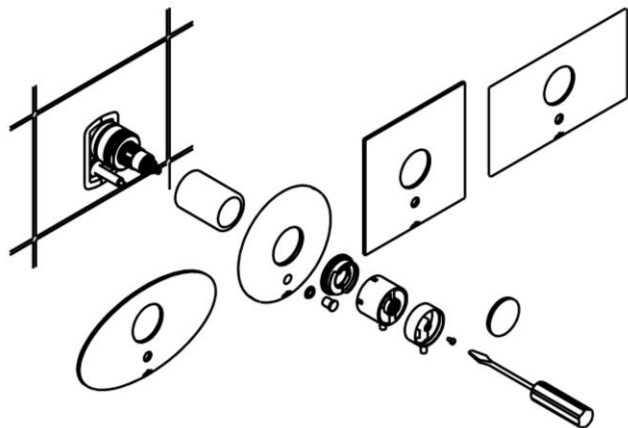


Abb. 4.)
Fertigbauset wie dargestellt fertig montieren.

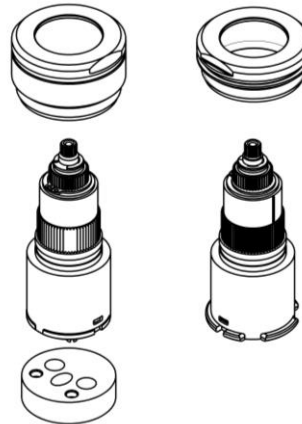


Abb. 5.)
ACHTUNG – die Bauteile unterscheiden sich voneinander, sind jedoch kompatibel.

INSTRUKTIONEN für Umbauset GS04995>GS04998

- Demontage
- Montage
- Informationen

Werk: Salzburgerstrasse 24
A-6060 Hall in Tirol
T 0043/(0)5223/57711
F 0043/(0)5223/57711-77
E-Mail: office@schmiedl.eu
Internet: www.schmiedl.eu

Gustav Schmiedl Ges.m.b.H. & Co. KG, Armaturenfabrik, A-6060 Hall in Tirol - Austria

SCHMIEDL
ARMATUREN TA 034