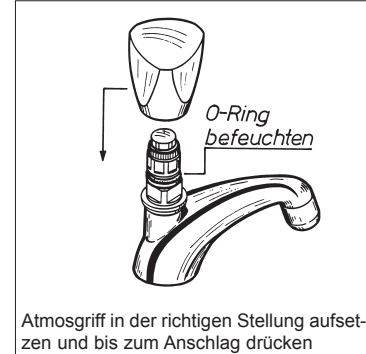
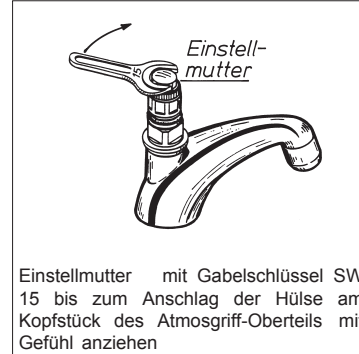
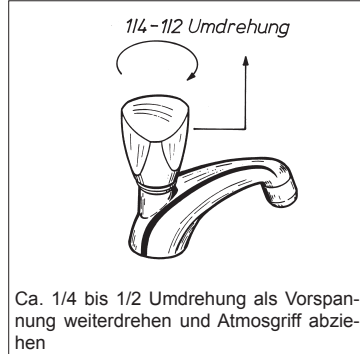
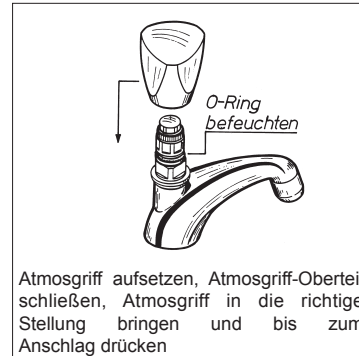
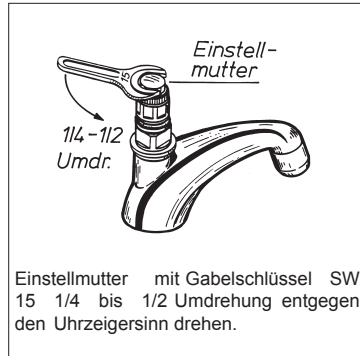
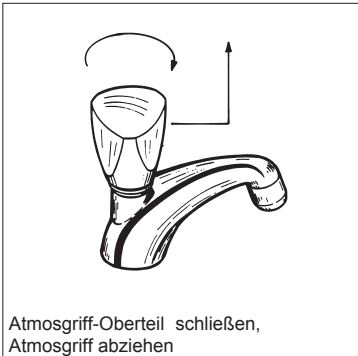


VERSCHLEISSBREMSENEINSTELLUNG



VERSCHLEISSBREMSENNACHSTELLUNG

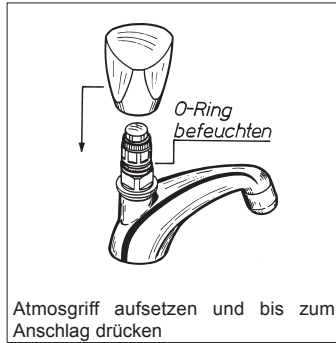
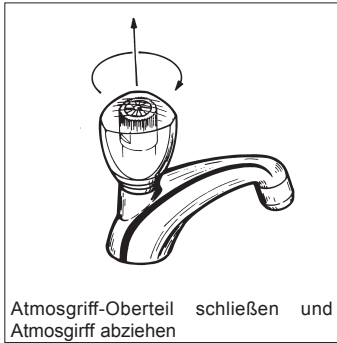


INSTURKTIONEN für ATMOSGRIFF OBERTEILE

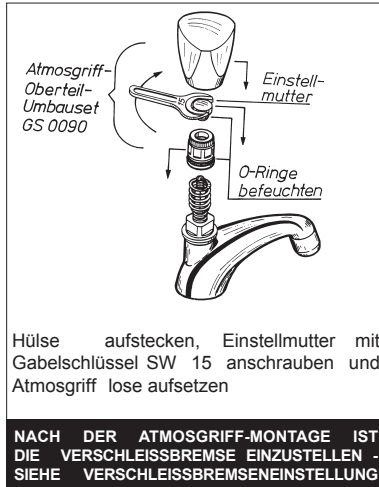
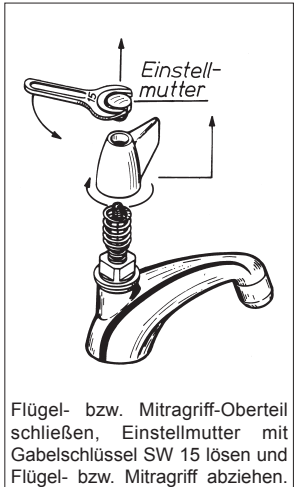
- Verschleißbremseneinstellung
- Verschleißbremsennachstellung
- Atmosgriff-Montageanleitung
- Atmosgriff-Oberteil-Montage

Technische Änderungen vorbehalten.
Bei Beschädigung durch Montagefehler erlischt die Garantie!

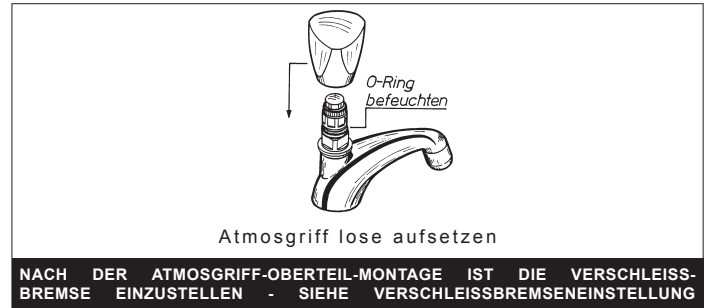
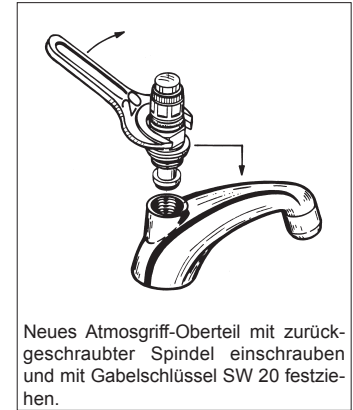
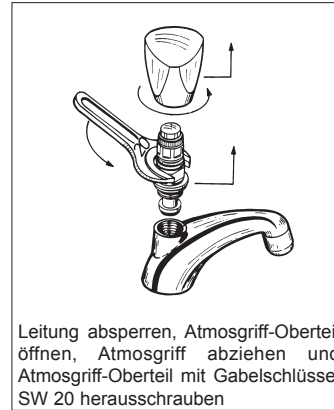
ATMOSGRIFF-MONTAGEANLEITUNG ATMOS-KUNSTSTOFFGRIFF AUF ATMOS-METALLGRIFF



FLÜGEL- BZW. MITRAGRIF AUF ATMOSGRIFF (MIT ATMOSGRIFF-OBERTEIL-UMBAUSET GS 0090)



ATMOSGRIFF-OBERTEIL-MONTAGE



Werk: Salzburger Straße 24
Telefon: 0 52 23 / 5 77 11
Telefax: 0 52 23 / 5 77 11 77
Postfach 100
E-Mail: office@schmiedl.eu
Internet: www.schmiedl.eu

Gustav Schmiedl Ges.m.b.H. & Co. KG, Armaturenfabrik, A-6060 Hall in Tirol - Austria