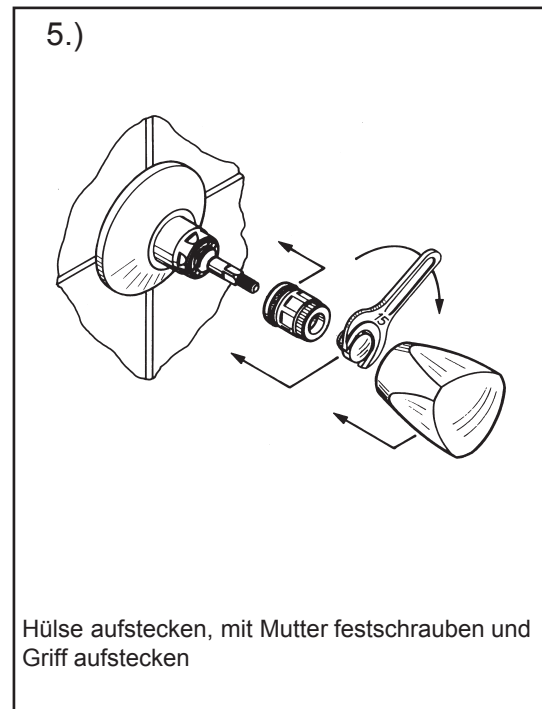
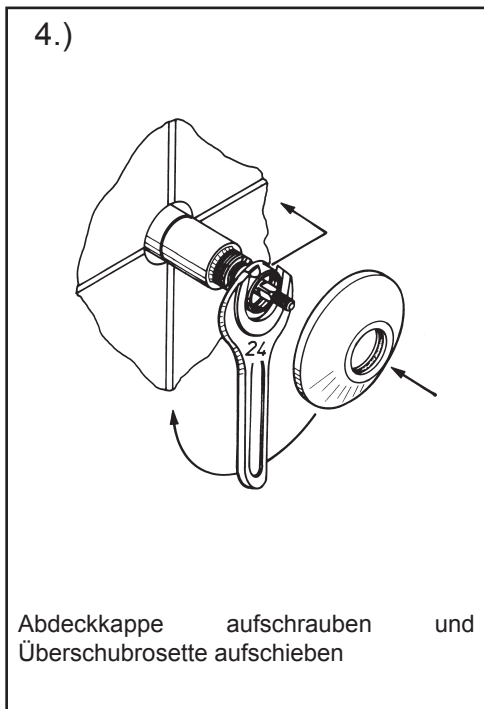
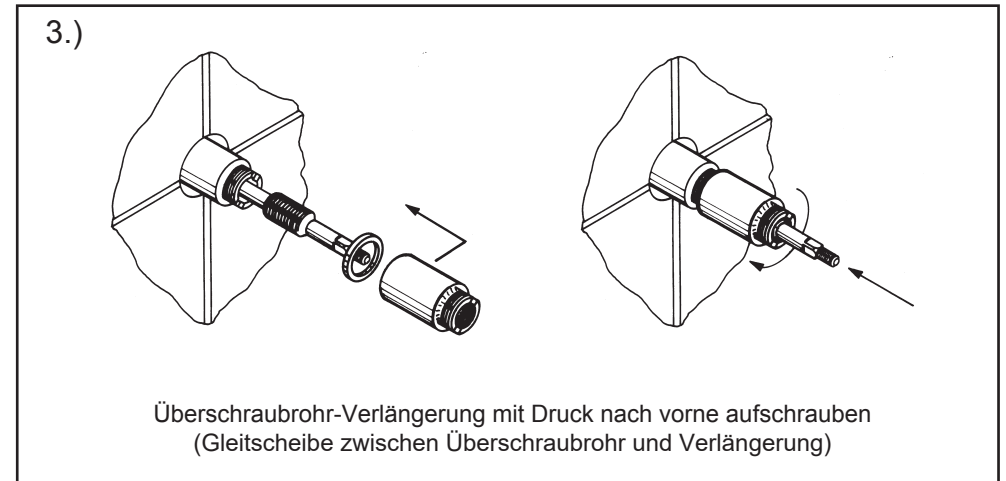
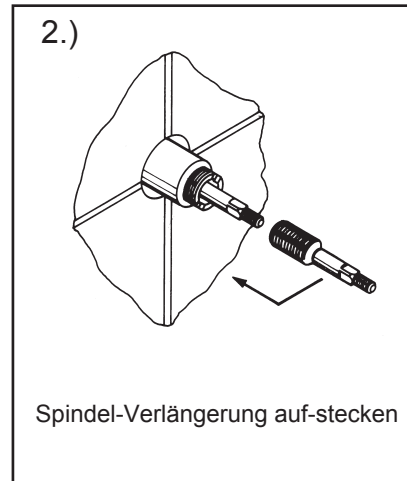
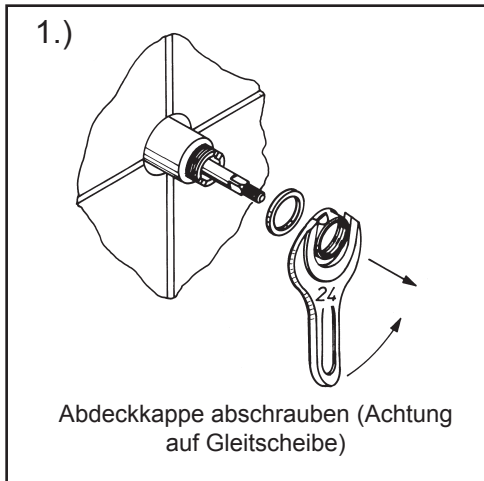


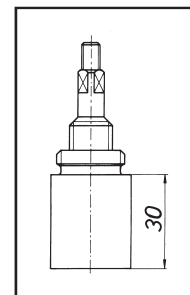
MONTAGEANLEITUNG FÜR VERLÄNGERUNGEN GS 0072-30

PASSEND ZU GS 1572/15, GS 1572/20



Bei zu tiefem Einbau ist die Kombination mehrerer Verlängerungen GS0072-30 möglich

TECHNISCHE MASSE



Werk: Salzburger Straße 24
Telefon: 0 52 23 / 5 77 11
Telefax: 0 52 23 / 5 77 11 77
Postfach 100
E-Mail: office@schmiedl.eu
Internet: www.schmiedl-armaturen.at

INSTRUKTIONEN für UP-VENTIL-VERLÄNGERUNGEN

- Montageanleitung
- technische Maße
- Technische Informationen

TA 017

SCHMIEDL
ARMATUREN